



VERTICO

Vertikalizační lůžko



Vertikalizace pacienta

Lůžko VERTICO v sobě kombinuje přednosti standardního nemocničního lůžka a zároveň vertikalizačního přístroje. Včasnou rehabilitaci a mobilizaci pacienta tak lze provádět přímo na lůžku bez nutnosti jeho přesunu na další rehabilitační pomůcky. Tím odpadá zejména riziko úrazu pacienta během přenosu a také zvýšená zátěž pro zdravotnický personál. Samotná rehabilitace tak může být zahájena mnohem dříve.

VERTICO

Lůžko VERTICO je určeno pro speciální nemocniční a rehabilitační oddělení s požadavkem na vertikalizaci ložné plochy. Je vybaveno elektrickým polohováním zádového a nožního dílu ložné plochy. Elektrické polohování zdvihu ložné plochy je doplněno o elektrickou funkci Antitrendelenburg a možnost vertikalizace až do 78°. Kombinací několika funkcí lze dosáhnout také pozice kardiackého křesla. Součástí lůžka je vždy sada fixačních pásů, které zajišťují bezpečí pacienta během vertikalizace.



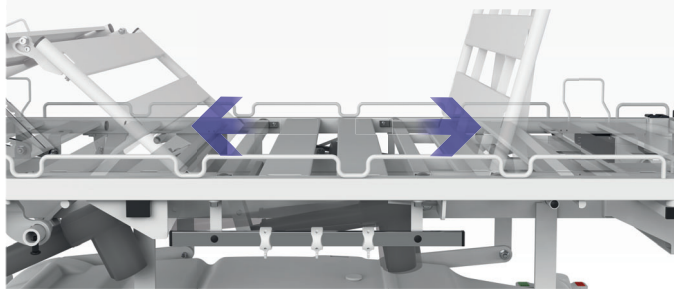
Bezpečné provozní zatížení 200 kg



Polstrování nožního čela



Dvojitá autoregrese

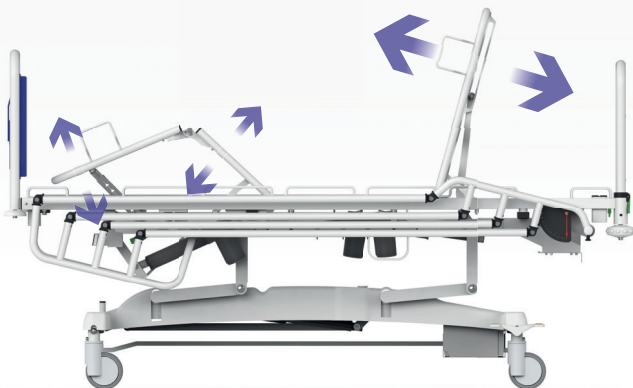


Fixační pásy

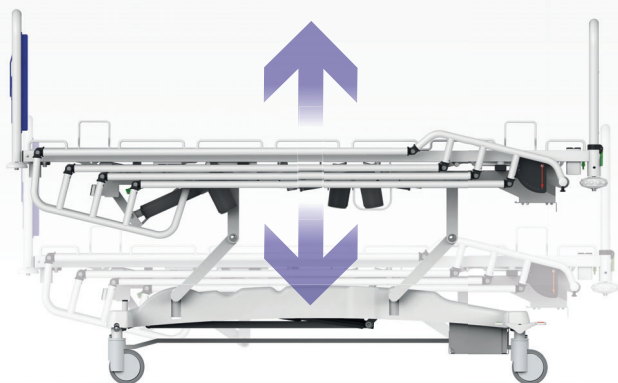
Lůžko je standardně dodáváno se sadou bezpečnostních pásů, které lze jednoduchým způsobem fixovat k lůžku. Pásy zajišťují oporu během vertikalizace a chrání pacienta před rizikem pádů.



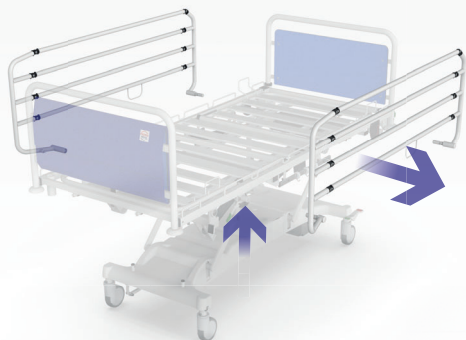
Komfortní polohování



Výškové nastavení

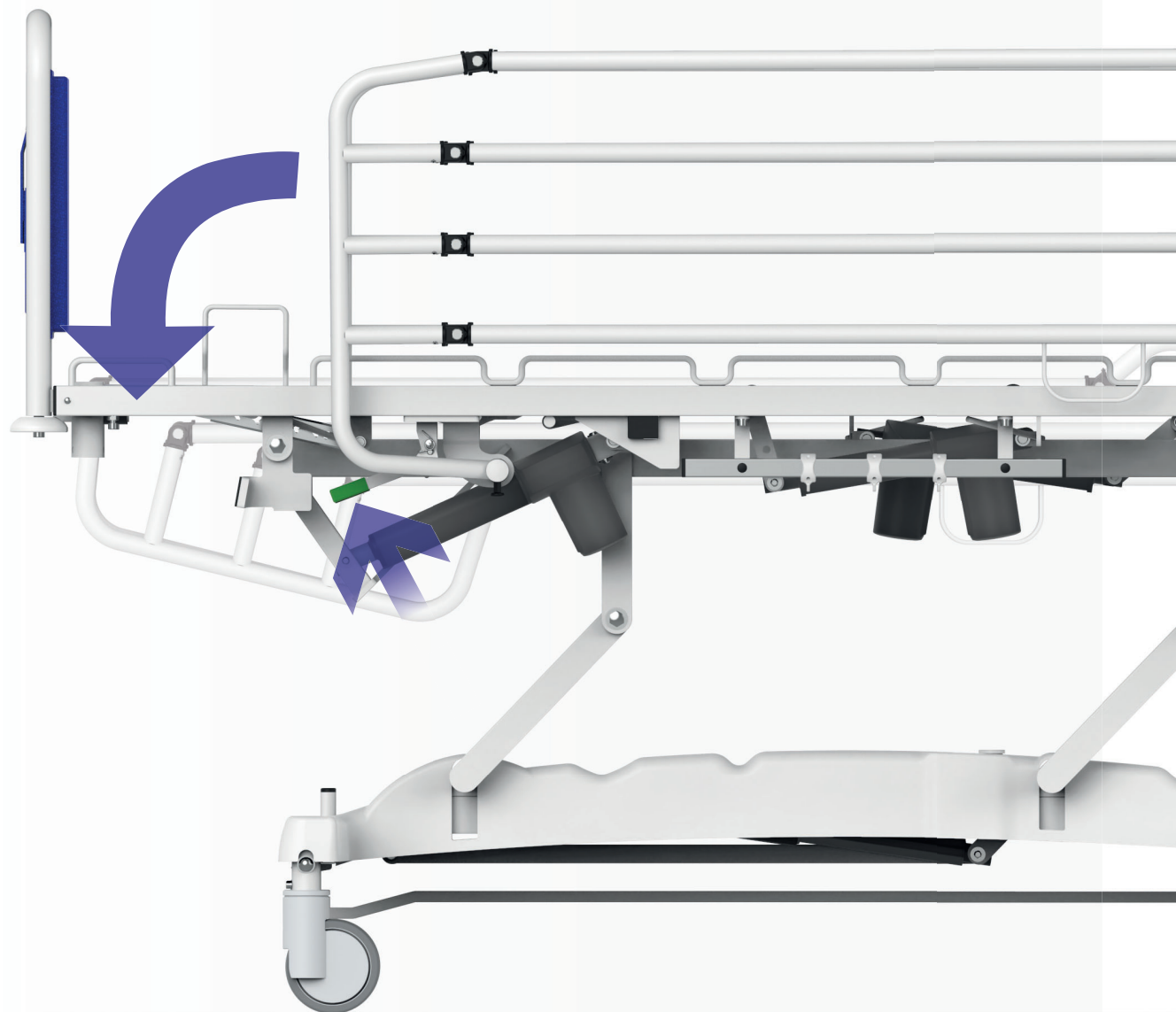


Odnímatelné postranice



Sklopné postranice

Bezpečí pacienta na lůžku zajišťují odnímatelné sklopné postranice. Snadné sklopení postranic pomocí dvou nezávislých pohybů výrazně snižuje riziko nechtěného spuštění. Sklopené postranice jsou uloženy dostatečně pod úroveň matrace pro snadné vystupování z lůžka.

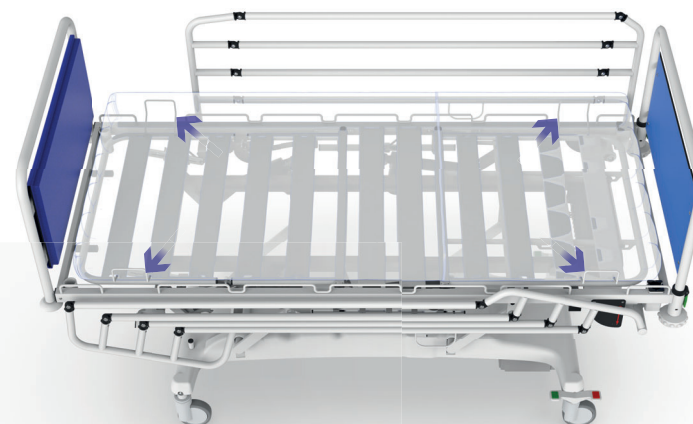




TENTE

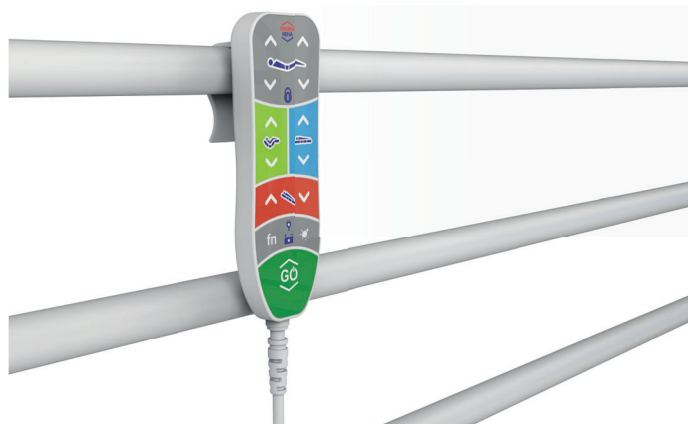
Centrální brzda

Bezpečná manipulace s lůžkem je zajištěna pomocí centrálně ovládané brzdy. Díky možnosti aretace koleček v přímém směru jízdy lze lůžko při transportu snadno ovládat pouze jednou osobou.



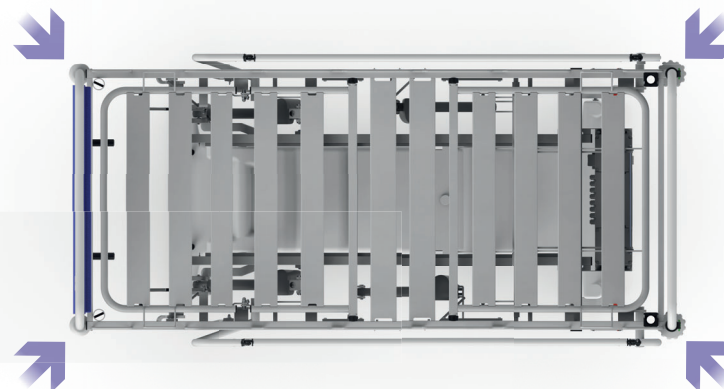
Držáky matrace

Držáky zajišťují optimální polohu matrace při polohování ložné plochy a zneumožňují sklouznutí matrace z lůžka.



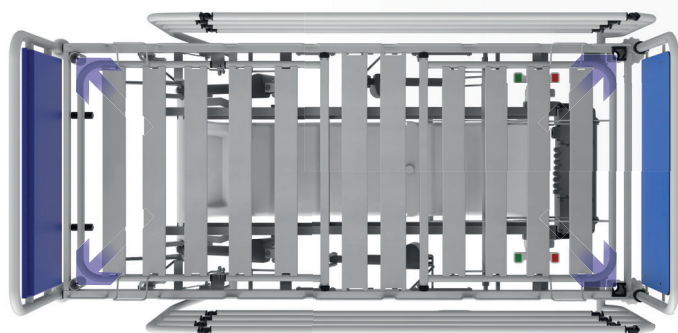
Pacientský ovladač

Ergonomický patientský ovladač umožňuje snadné ovládání lůžka jednou rukou. Ovladač je vybaven funkcí proti nežádoucímu použití a umožňuje uzamčení jednotlivých funkcí.



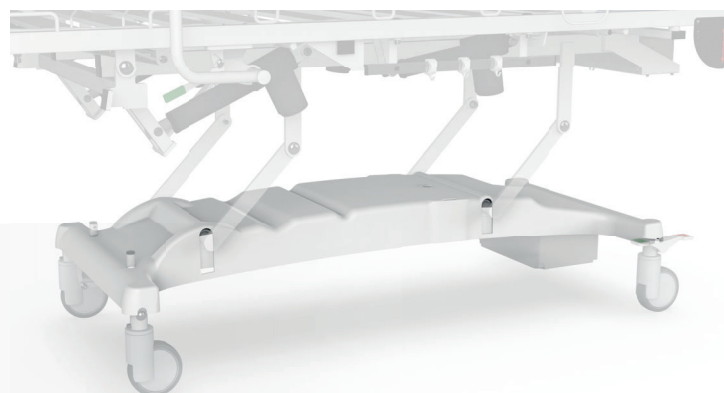
Nárazová kolečka

Nárazová kolečka umístěna v rozích ložné plochy jsou skvělým pomocníkem zejména při transportu.



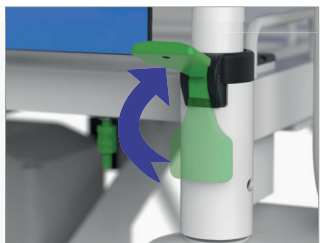
Univerzální držáky příslušenství

Kompatibilita lůžka s příslušenstvím je zajištěna pomocí univerzálních držáků umístěných u hlavového čela. Umožňují použití nejběžnějšího příslušenství jako jsou hrazdy, nebo infuzní stojany.



Plastový kryt podvozku

Uspadňuje a urychluje každodenní čištění lůžka. Chrání mechanismy a elektrické obvody v podvozku, čímž prodlužuje životnost a spolehlivost lůžka.

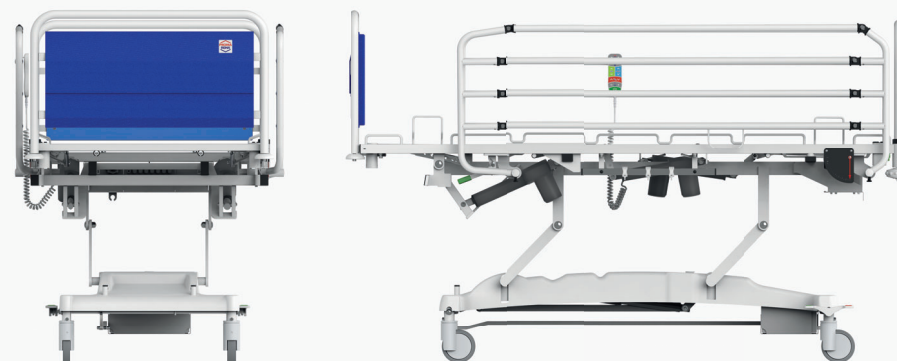


Rychlý přístup k pacientovi

RRS (Rapid Remove System) odnímání čela výrazně urychluje přístup k pacientovi v kritických okamžicích.

Ložná plocha

Ložná plocha z pevných plochých lamel napomáhá k rychlejší a efektivnější dezinfekci lůžka. Jednotlivé díly ložné plochy jsou navrženy, aby maximálně podporovaly uloženou matraci a optimálně odváděly vlhkost a teplotu pod pacientem. Kovová konstrukce je zárukou dlouholeté životnosti.



Technické parametry

Rozměry ložné plochy (délka x šířka)	200 x 90 cm
Vnější rozměry (délka x šířka)	215 x 102 cm
Výška ložné plochy	46 - 86 cm
Hmotnost	195 kg
Bezpečné provozní zatížení	200 kg
Maximální hmotnost pacienta	165 kg
Lůžko je určeno pro aplikační prostředí	3
Antitrendelenburg	78°
Max. úhly zádového dílu	70°
Max. úhly stehenního dílu	40°
Max. úhly lýtkového dílu	25° (hřeben)
Ložná plocha	Kovové lamely
Postranice	Odnímatelné sklopné - 4 tyče
Typ brzdy	Centrální
Kolečka	125 mm, plastová
Nárazová kolečka	Ano
Univerzální držáky příslušenství	Ano
Plastový kryt podvozku	Ano
CPR zádového dílu	Ano
Baterie	Ano
Svorka pro vyrovnání el. pot.	Ano
Držák popruhů včetně popruhů	Ano
Eurolišta	Ano

