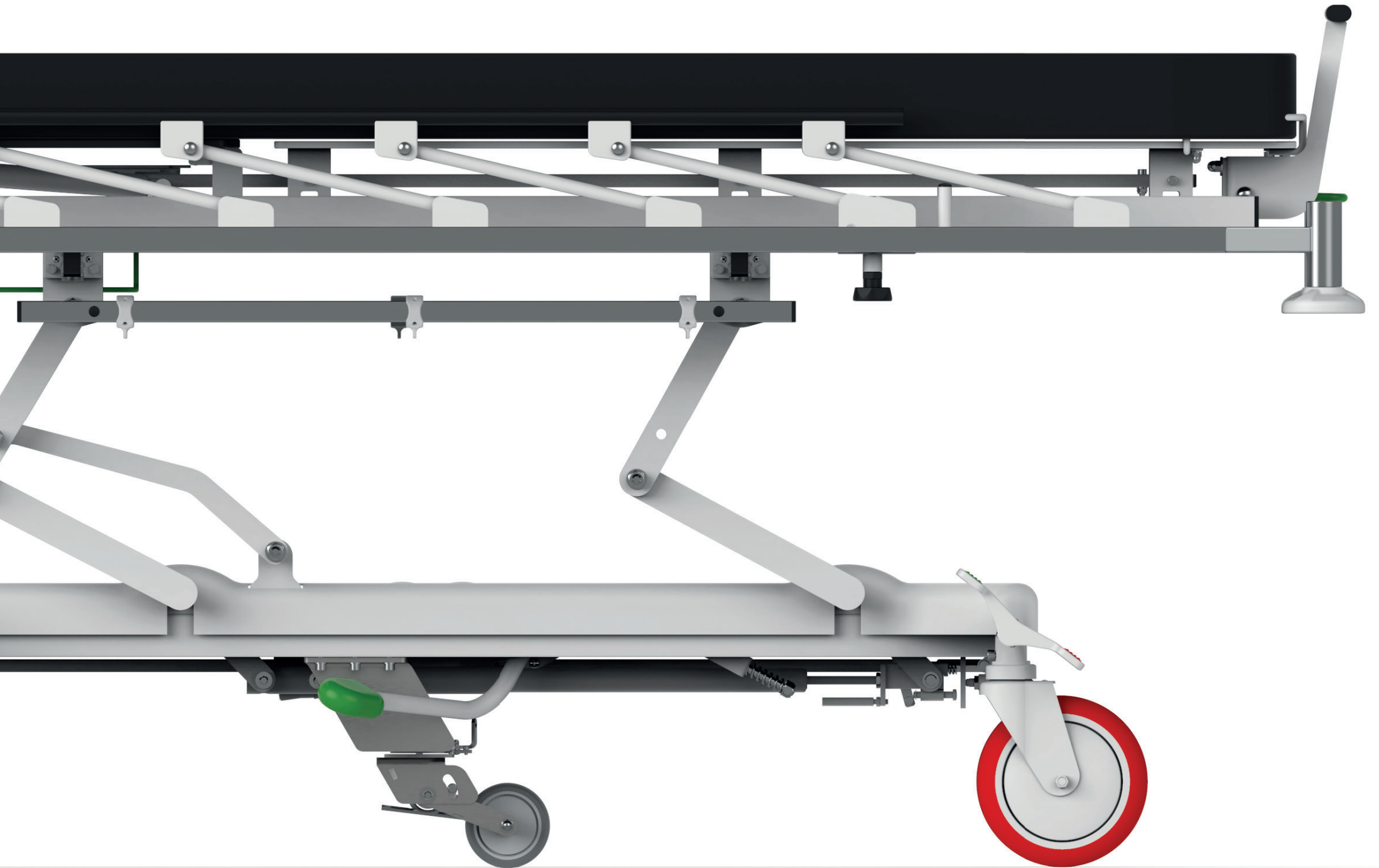


URGENT TOP
Transportní stretcher



URGENT TOP

Transportní stretcher pro rychlý a bezpečný převoz nemocných

Nemocniční personál ocení snadnou manipulaci, ergonomické a intuitivní ovládání a celou řadu funkcí. Velká kolečka a lehká konstrukce zajišťují vysokou mobilitu a snadnou manipulaci. Postranice jsou vybaveny bezpečnostním systémem SAFE GAPS, který eliminuje riziko sevření nebo zachycení rukou během jejich sklápění. URGENT TOP lze doplnit o širokou škálu volitelného příslušenství.



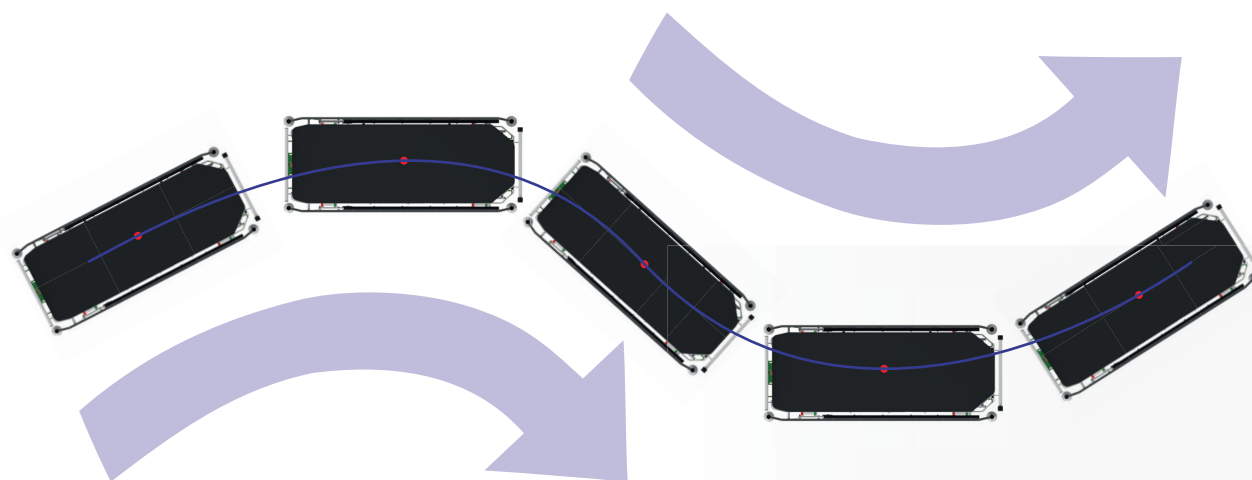


Vysoká nosnost

Pevná a robustní konstrukce s nosností až 230 kg tvoří bezpečnou oporu při péči o pacienta.

Trendelenburg / Antitrendelenburg

Stretcher je vybaven mechanismem, který umožňuje nastavení ložné plochy pacienta do polohy Trendelenburg a Antitrendelenburg ($12^\circ/12^\circ$).

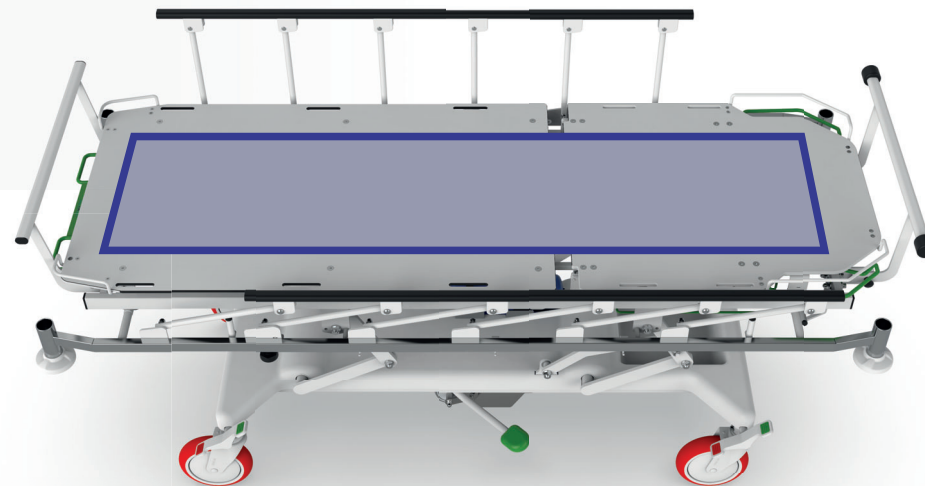
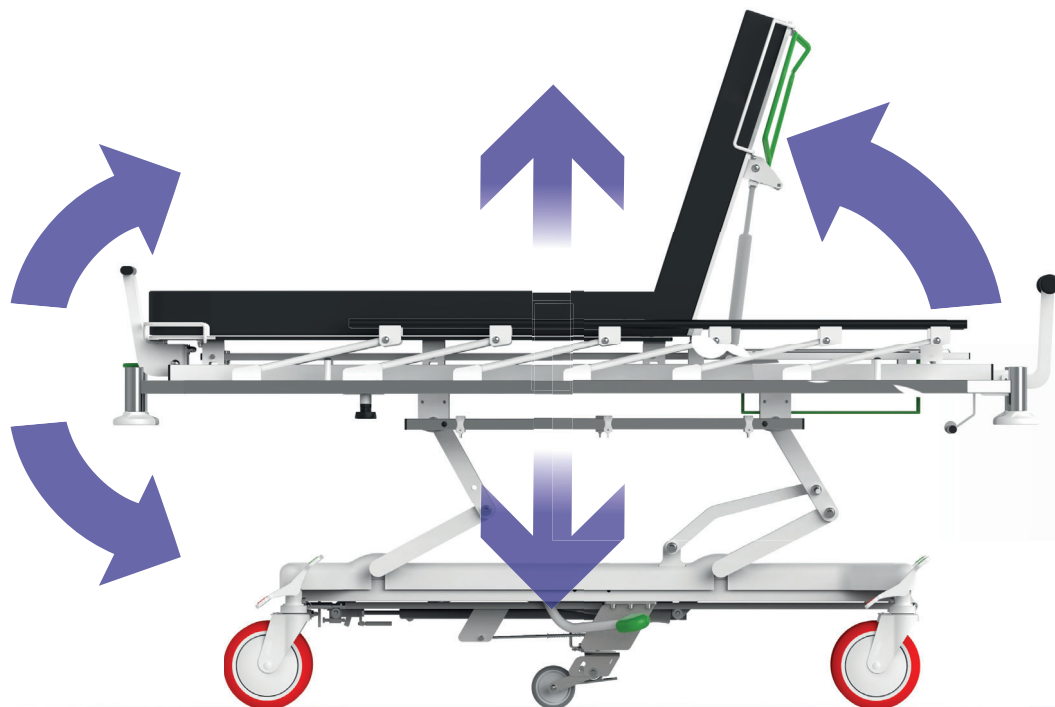


Páté kolečko

Díky pátému kolečku je zajištěná snadná a intuitivní manipulace se stretcherem. Tuto funkci oceníte zejména v členitých prostorech a při manipulaci jednou osobou.

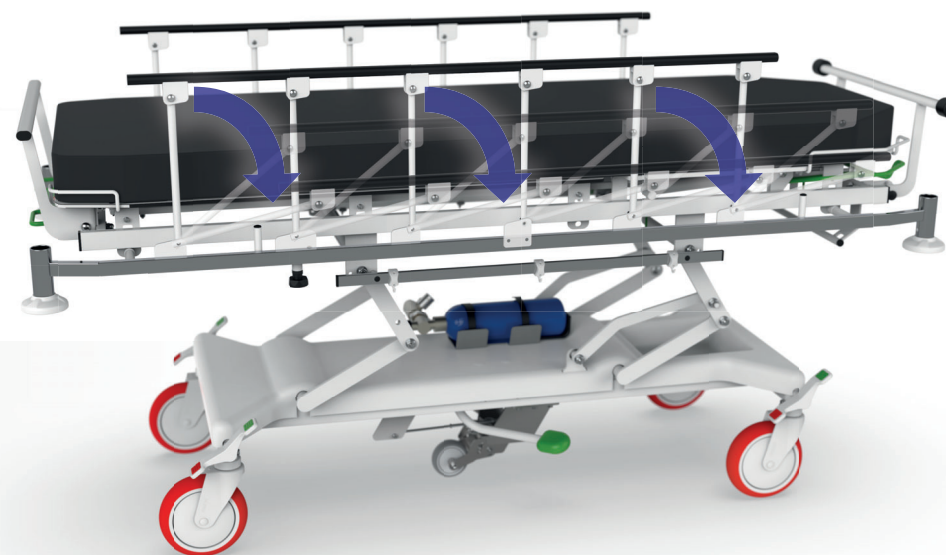
Rentgenovatelná ložná plocha po celé délce stretcheru

Pro urychlení vyšetření pacienta a usnadnění práce zdravotnického personálu je stretcher vybaven rentgenovatelnou ložnou plochou z HPL po celé délce.



Komfortní polohování

Stretcher je hydraulicky polohovatelný a naprosto nezávislý na zdroji elektrické energie.

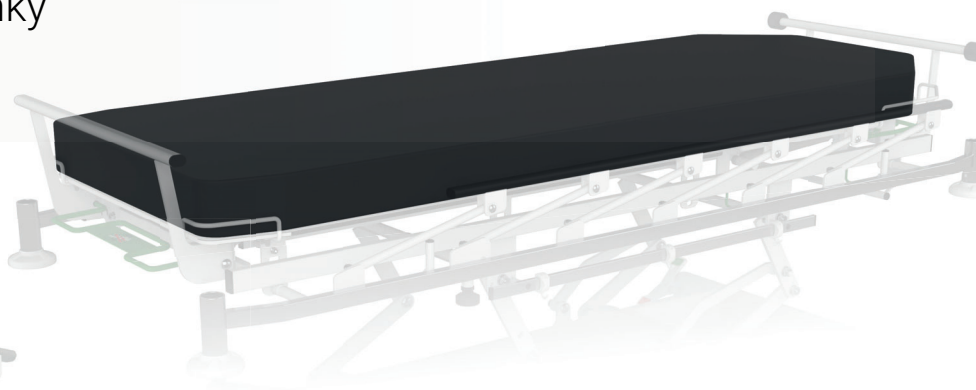


Bezpečné postranice

Ochranné postranice podél ložné plochy lze jednoduchým způsobem sklopit a zajistit tak okamžitý přístup k pacientovi. Díky bezpečnostnímu systému SAFE GAPS je eliminováno riziko sevření nebo zachycení ruky během skládání.

Matrace ze zdravotnické koženky

Komfortní matrace je čalouněna zdravotnickou koženkou.



Transportní držák infuzního stojanu pod ložnou plochou

Držák infuzního stojanu je vhodně umístěn pod ložnou plochu tak, aby byl vždy okamžitě k dispozici.



Sklopné transportní madlo v hlavové části

Transportní manipulační madlo za hlavou pacienta umožňuje v případě potřeby rychlé sklopení, které oceníte především při resuscitaci.

Sklopné madlo v hlavové části

Nárazová kolečka

Odkládací prostor

Držáky příslušenství

Držák role papíru

Centrální brzda

části



Transportní madlo v nožní části

Bezpečné postranice

Vybavené systémem SAFE GAPS

Značková kolečka TENTE

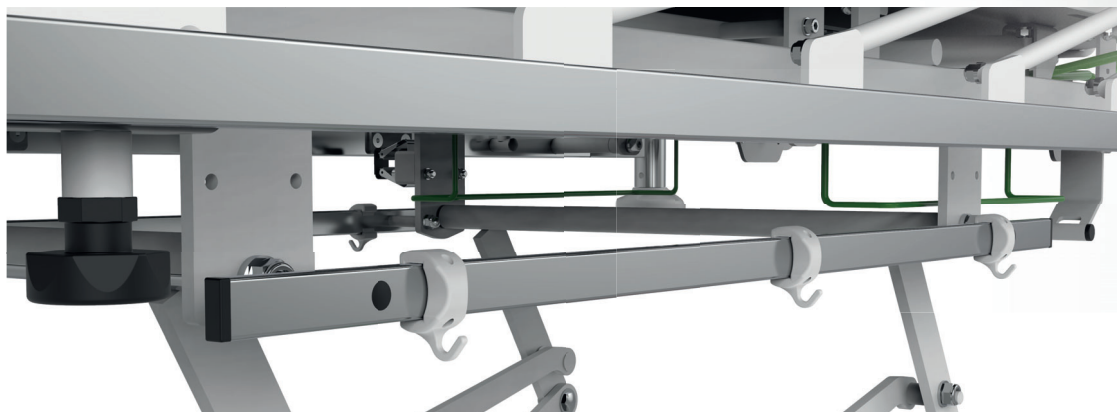
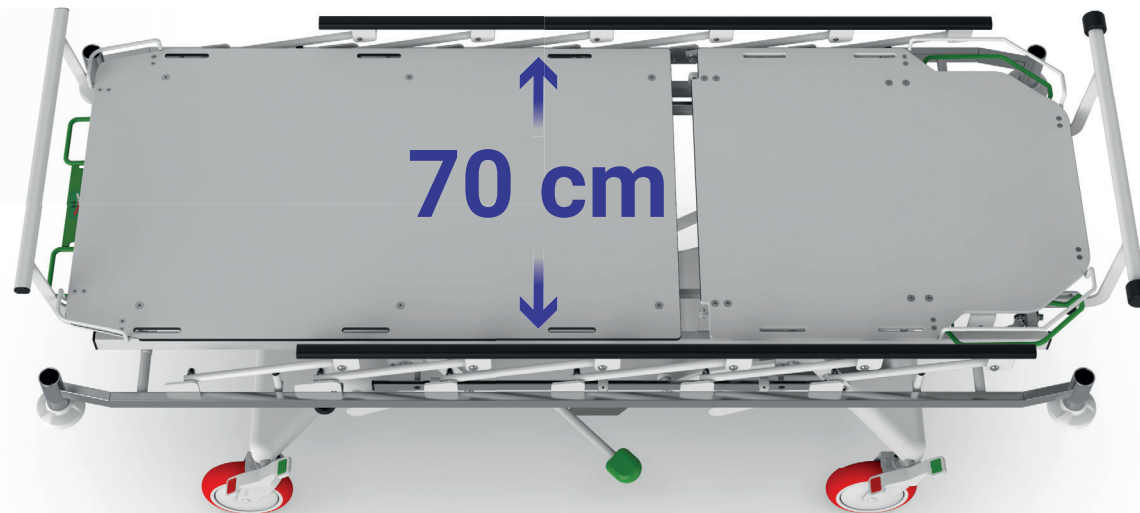
Kvalitní antistatická zdravotnická kolečka

Plastový kryt podvozku

Rentgenovatelná ložná plocha po celé délce stretcheru

Optimální šířka

Šířka stretcheru zaručuje pohodlnou přepravu i pro větší pacienty a zároveň umožňuje dokonalý přístup lékařskému personálu k pacientovi.



Eurolišty

Standardizovaná nerezová eurolišta pro zavěšení doplňkového vybavení je na obou stranách stretcheru vybavena třemi univerzálními plastovými háčky.



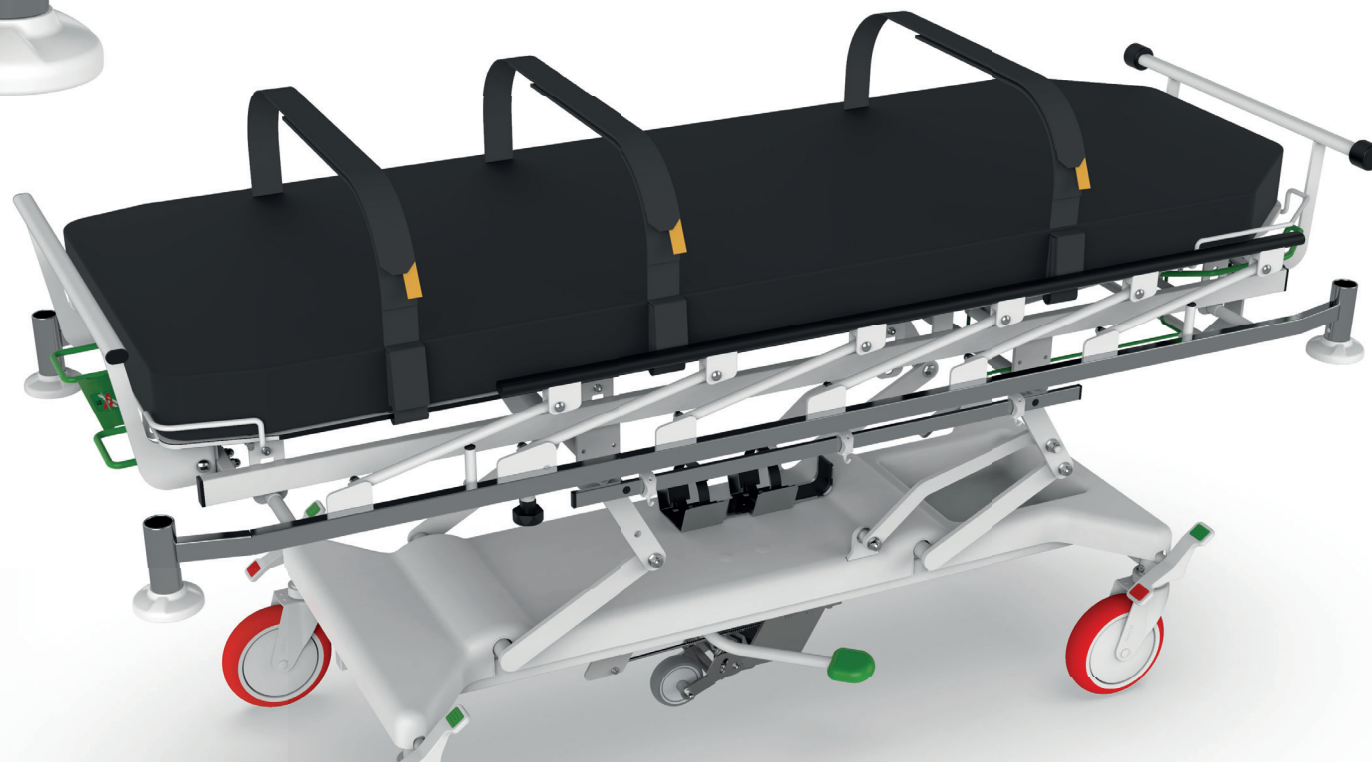
Držák role papíru

Držák hygienického papíru naleznete pod ložnou plochou.



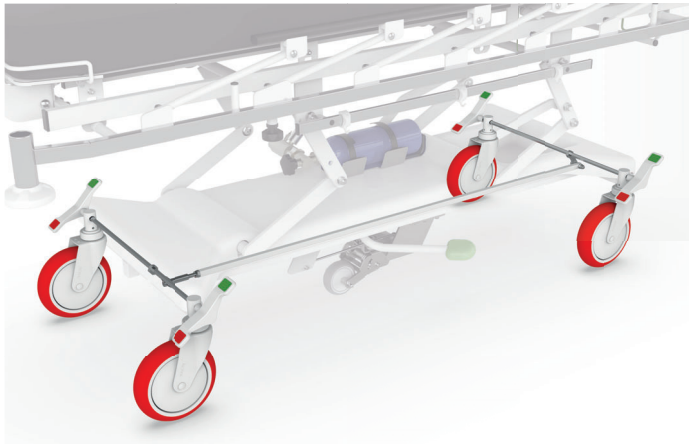
Nárazová kolečka

Nárazová kolečka umístěna v rozích ložné plochy jsou skvělým pomocníkem zejména při transportu.



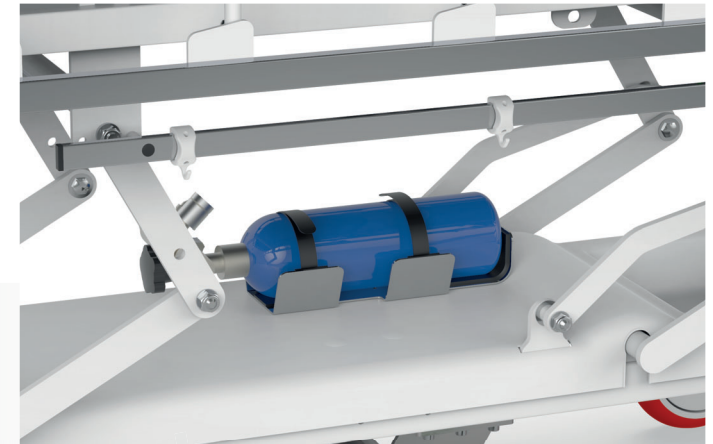
Sada fixačních pásů

Sada tří fixačních pásů slouží k upevnění pacienta k lůžku během přepravy, což zajistí jeho bezpečný přesun.



Centrální brzda

Pedály centrální brzdy přístupné jak v hlavové tak i v nožní části umožňují bezpečné a rychlé zabrzdění. Díky možnosti aretace koleček v přímém směru lze stretcher snadno ovládat pouze jednou osobou.



Držák kyslíkové lahve

Kyslíkovou lahev lze bezpečně uložit a přepravovat díky držáku pod ložnou plochou.



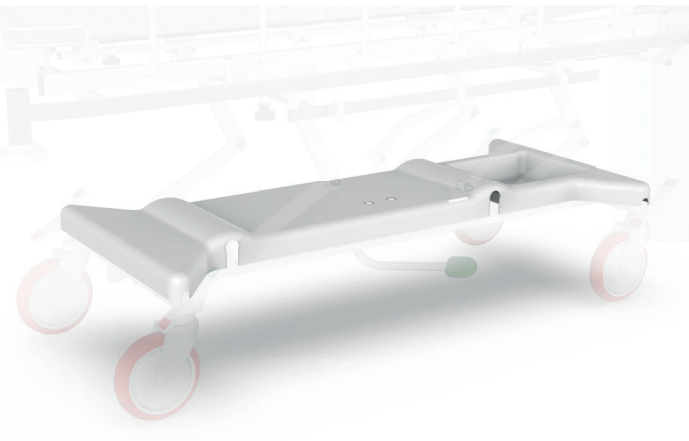
Značková kolečka TENTE

Kvalitní antistatická kolečka, vhodná i pro venkovní použití, snižují fyzickou námahu personálu a díky krytům ulehčují čištění a výrazně prodlužují jejich životnost.



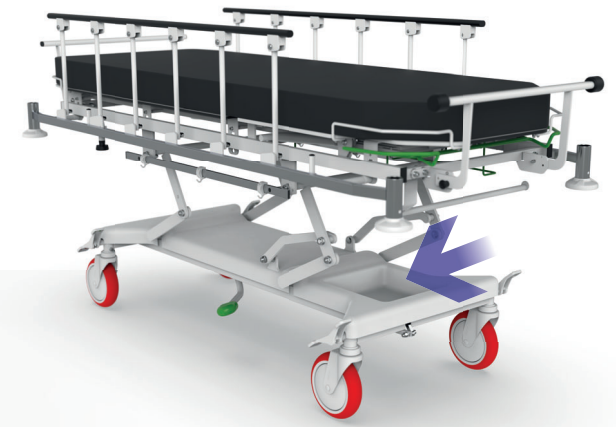
Univerzální držáky příslušenství

Čtyři univerzální držáky příslušenství umožňují použití příslušenství jako jsou například infuzní stojany nebo držáky na monitor.



Plastový kryt podvozku

Plastový kryt usnadňuje a urychluje každodenní čištění stretcheru. Zároveň chrání mechanismy podvozku, čímž se prodlužuje životnost jednotlivých komponentů a celková spolehlivost stretcheru.



Odkládací prostor

Osobní věci pacienta nebo nezbytné příslušenství mohou být uloženy v prostoru pod ložnou plochou.

Technické parametry

Rozměry ložné plochy	200 x 70 cm
Vnější rozměry	216 x 88,5 cm
Výška ložné plochy.....	57 - 94 cm
Polohování ložné plochy	Hydraulické
Trendelenburg / Antitrendelenburg	12° / 12°
Polohování zádového dílu.....	0° - 85°
Bezpečné provozní zatížení.....	230 kg
Maximální hmotnost pacienta	195 kg
Hmotnost.....	90 kg
Materiál ložné plochy.....	HPL
Kolečka	200 mm kovová
Typ brzdy.....	Centrální
RTG ložné plochy.....	Ano
Držák RTG kazety	40 x 49 cm
5. kolečko	Ano
Plastový kryt podvozku	Ano
Nárazová kolečka	Ano
Držáky infuzního stojanu.....	Ano
Transportní držák infuzního stojanu pod ložnou plochou ..	Ano
Transportní madlo v hlavové části - sklopné	Ano
Transportní madlo v nožní části.....	Ano
Držák kyslíkové lahve na podvozku	Ano
Eurolišta	Ano 2x
Plastové háčky na eurolištu.....	Ano 6x
Držák role hygienického papíru.....	Ano
Sada fixačních pásů.....	Ano (volitelně)
Polička na monitor	Ano (volitelně)



