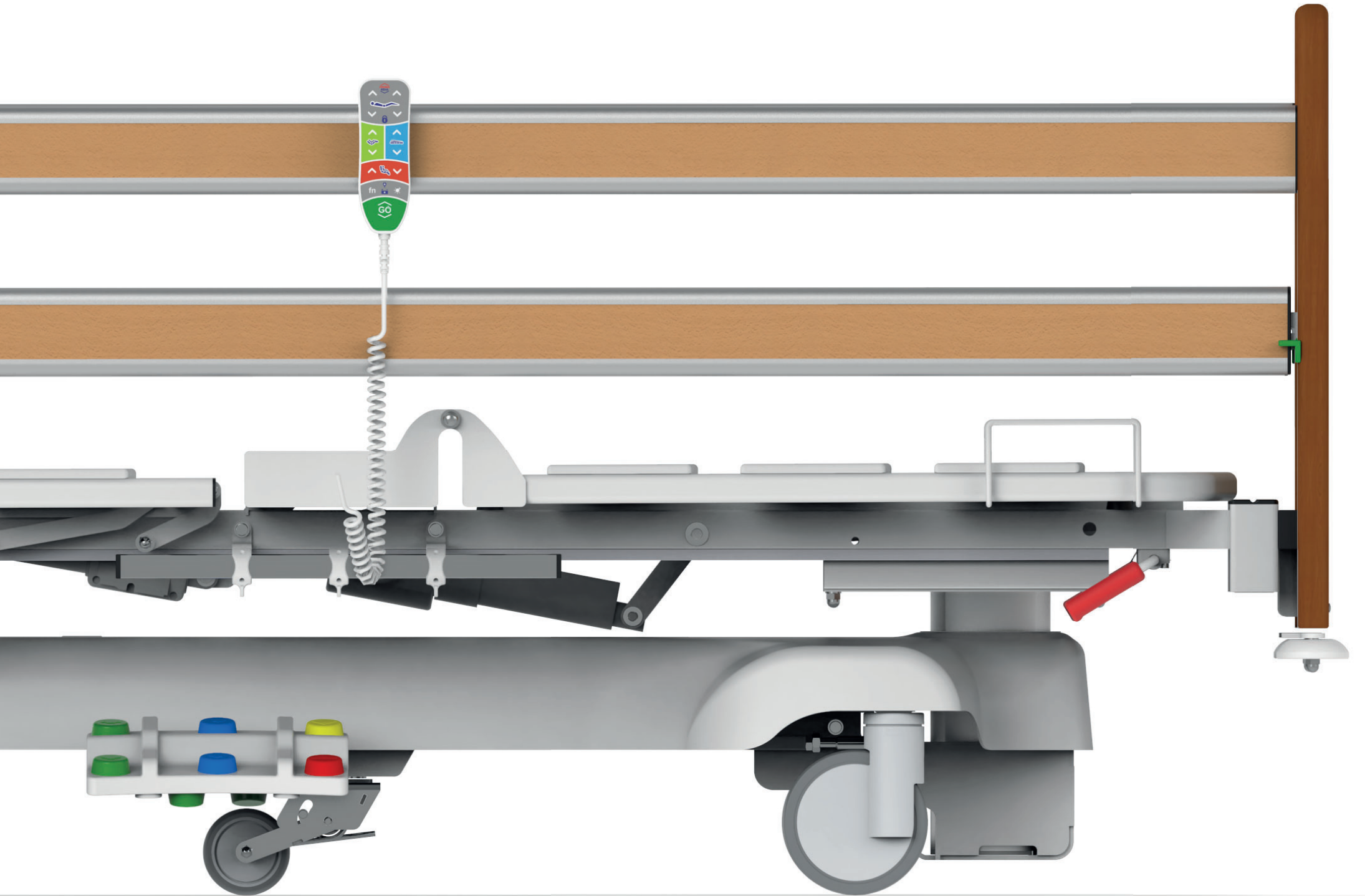


# HESTIA

Lůžko pro nadstandardní pečovatelskou péči

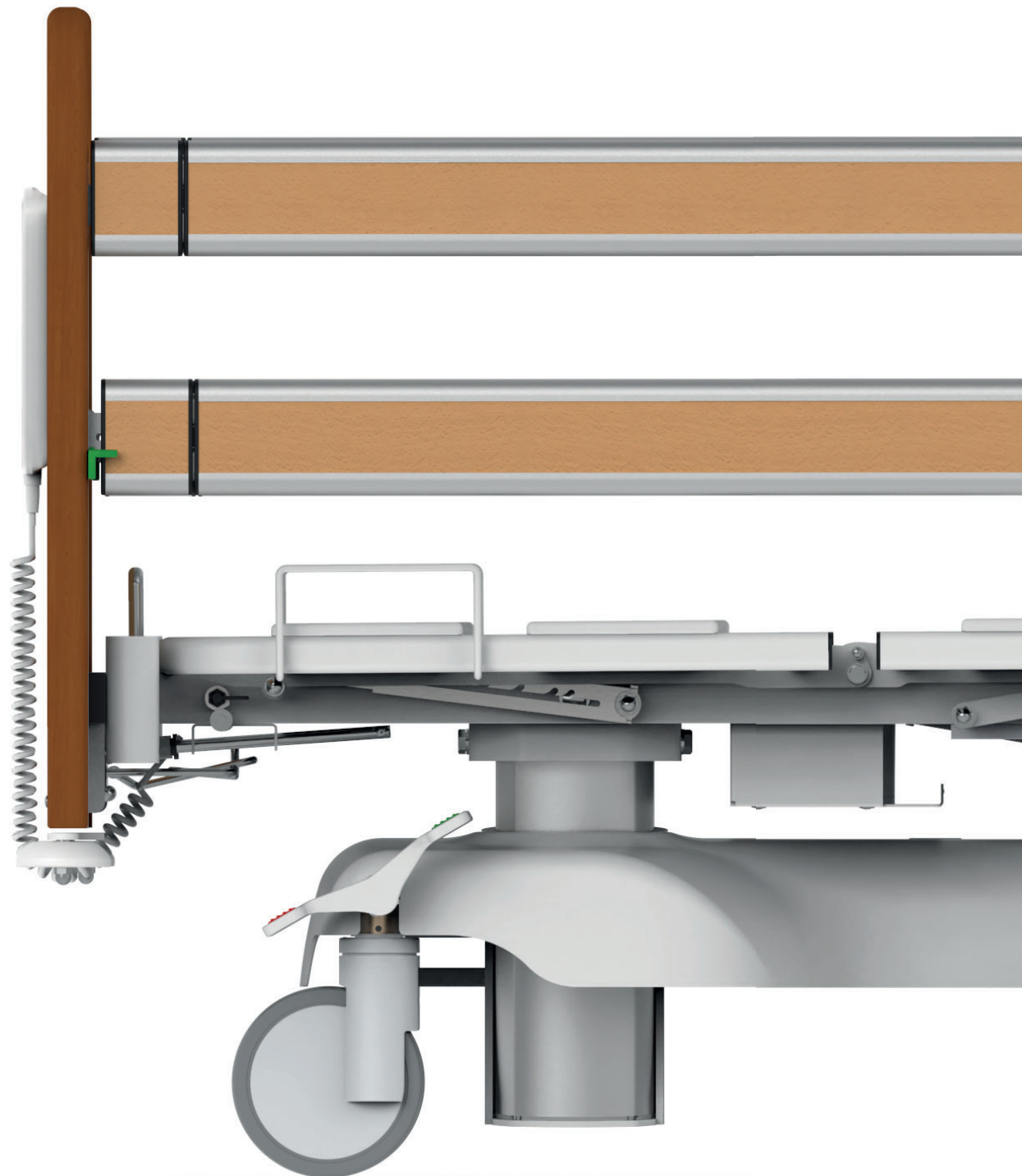


# HESTIA

Lůžka řady HESTIA jsou navržena pro nadstandardní pečovatelská oddělení.

Poskytují jednoduchou obsluhu a vysoké pohodlí pro pacienty. S jejich konstrukčním řešením je minimalizována zátěž pro obsluhující personál.

Díky nadstandardním funkcím a konstrukci lůžek HESTIA je každodenní péče o uživatele usnadněna.



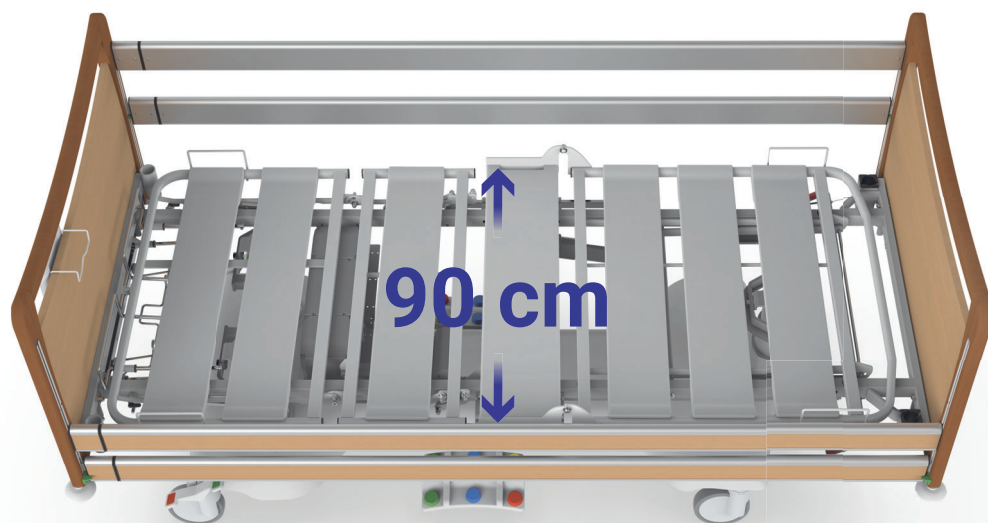


## Stabilní 3 - sloupová konstrukce

Zvedání ložné plochy je zajištěno třemi elektrickými sloupy, které pevně spojují podvozek s ložnou plochou a zajišťují její extrémní stabilitu a nosnost. Pružné a nesavé materiály usnadňují čištění a snižují čas potřebný pro tyto činnosti.

## Bezpečné provozní zatížení

Pevná a stabilní konstrukce s nosností až 300 kg tvoří bezpečnou oporu i pro těžší klienty. Díky použitým materiálům a technologiím je zajištěna extrémně vysoká životnost i při opakované zvýšené zátěži.



## Šířka ložné plochy

Optimální šířka ložné plochy zajišťuje maximální komfort pro pacienta a snadnou manipulaci s lůžkem.



## Vážicí systém

Lůžko lze vybavit kalibrovaným a certifikovaným automatickým vážicím systémem s možností jednoduchého nastavení vážicích režimů, vyhodnocování naměřených hodnot a zobrazování výsledků pomocí grafů. (HESTIA PRO)

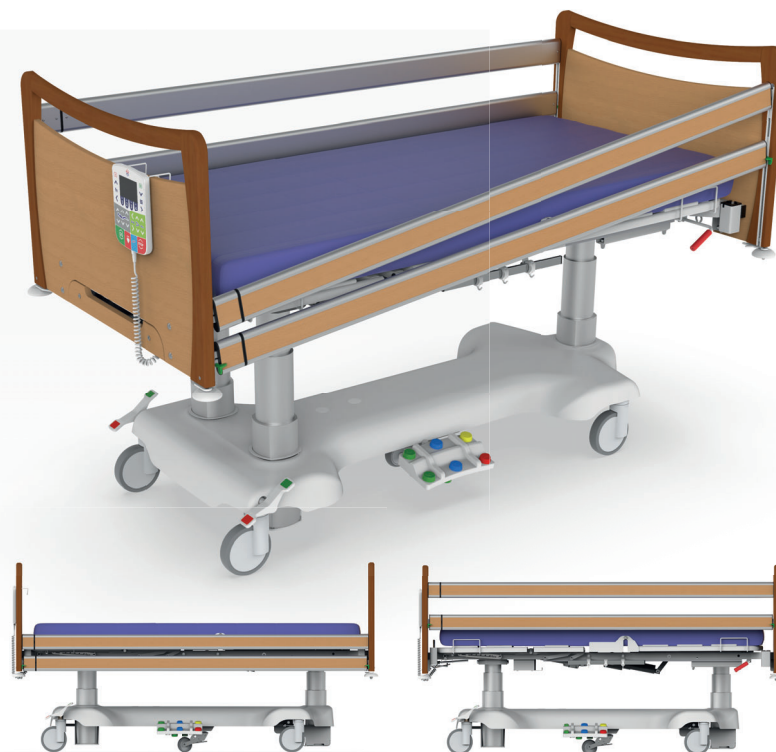
## Bed exit alarm

Alarm pro opuštění lůžka varuje ošetřující personál hlasitým zvukovým alarmem pokud pacient výrazně ztratí svoji hmotnost nebo pokud se pokusí opustit své lůžko.



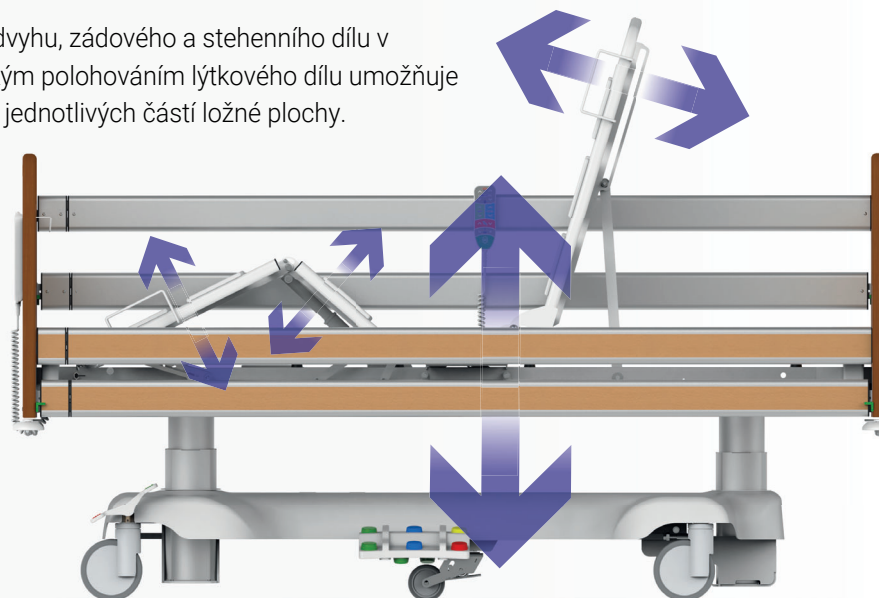
## Sklopné postranice

Ochrana klienta před pádem je zaručena díky sklopným postranicím po celé délce lůžka. Sklápění je zajištěno robustním a přesto jednou rukou ovladatelným mechanismem vybaveným tlumiči pádu. V nejnižší poloze jsou pak postranice uloženy dostatečně pod úroveň matrace a nebrání tak klientovi při vystupování.

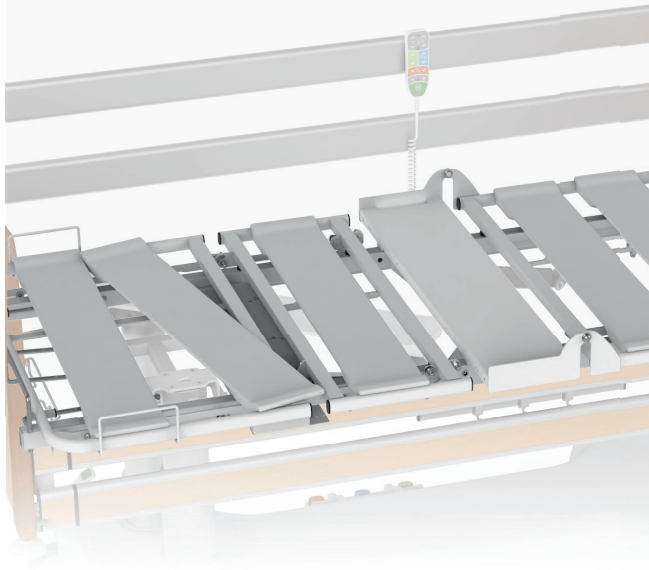


## Komfortní polohování

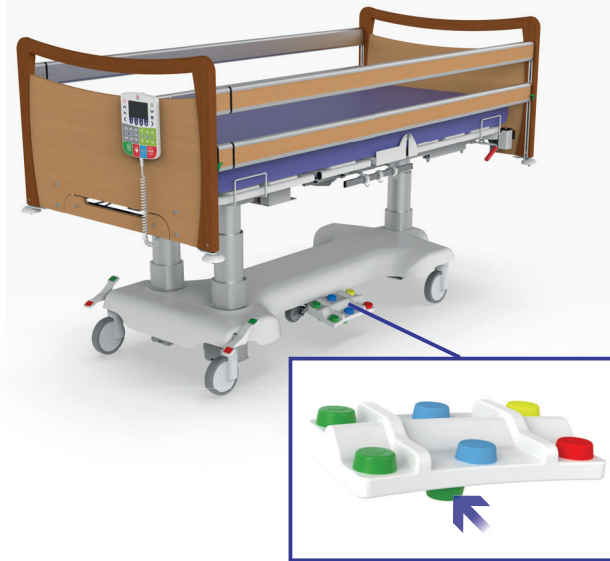
Elektrické polohování zdvyhu, zádového a stehenního dílu v kombinaci s mechanickým polohováním lýtkového dílu umožňuje širokou škálu nastavení jednotlivých částí ložné plochy.



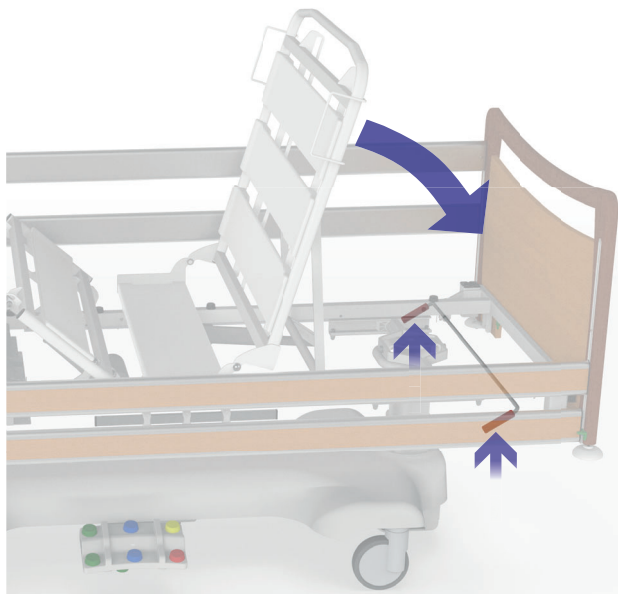
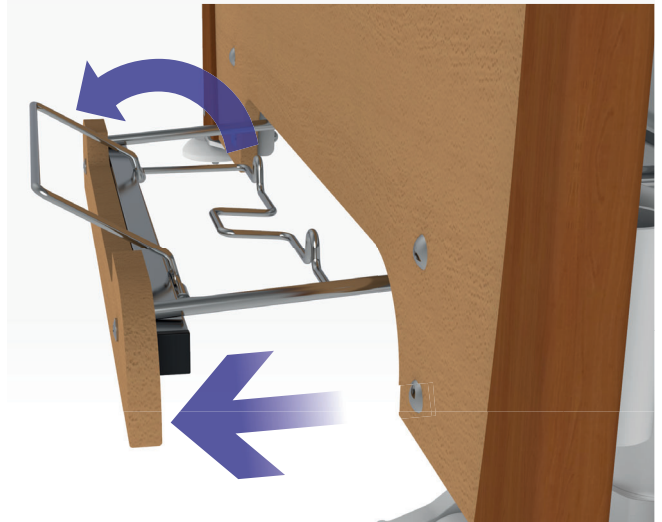
Ložná plocha



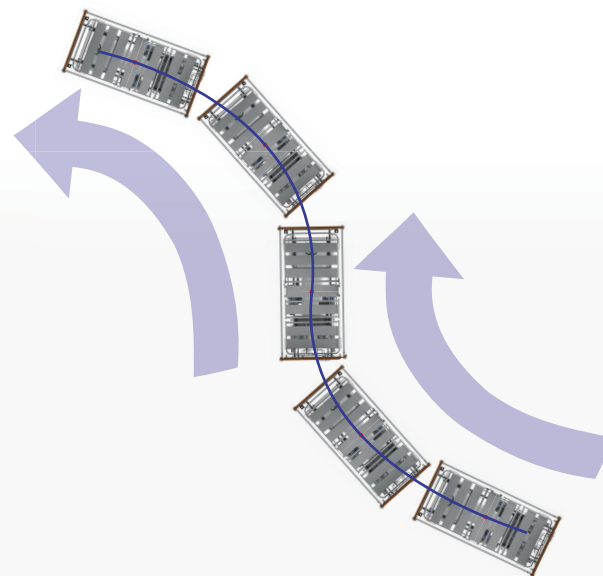
Nožní ovladače



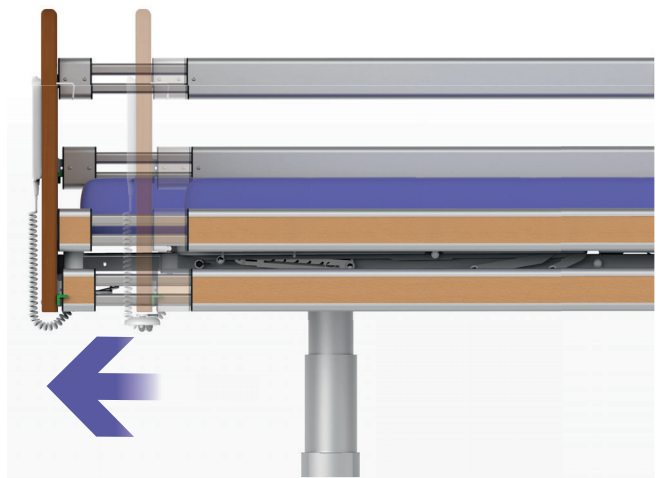
Polička na lůžkoviny



Funkce CPR



5. kolečko



Prodloužení ložné plochy

## Trendelenburg/Antitrendelenburg

Rychlé a jednoduché polohování do poloh Trendelenburg (16°) a Antitrendelenburg (16°) pomocí jednoho tlačítka.

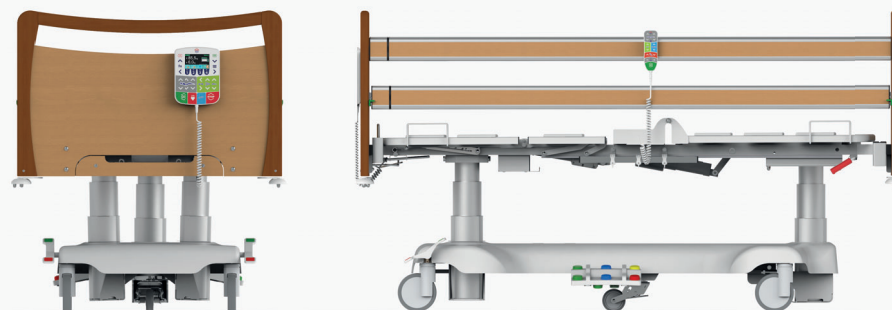


## Oboustranný laterální náklon

Zásadním způsobem snižuje fyzickou námahu ošetřujícího personálu při každodenní péči o klienta, a to zejména při jeho otáčení, provádění osobní hygieny a při převlékání povlečení.

## Volba designu a dekoru

Možnost volby barevného dekoru pečovatelských lůžek umožňuje vytvořit estetický a příjemný prostor, který může pomoci ke zlepšení nálady, komfortu a snížení stresu.



## Technické parametry

Rozměry matrace (délka x šířka).....	200 x 90 cm
Vnější rozměry (délka x šířka).....	211 x 103 cm
Výška ložné plochy.....	43 - 83 cm
Prodloužení ložné plochy.....	20 cm
Trendelenburg/Antitrendelenburg .....	16° / 16°
Laterální náklon.....	20° / 20°
Hmotnost.....	153 kg
Bezpečné provozní zatížení.....	300 kg
Maximální hmotnost pacienta.....	235 kg
Lůžko je určeno pro aplikační prostředí.....	1, 2

## Výbava lůžka

Kolečka.....	150 mm, plastová
Nárazová kolečka.....	Ano (volitelně)
Centrální brzda.....	Ano
CPR zádového dílu.....	Ano
Typ postranic.....	UNI průběžné AL s výplní HPL s prodloužením
Baterie.....	Ano
Svorka pro vyrovnání el. pot.....	Ano
Držáky příslušenství.....	Ano
Kryt podvozku.....	Ano
Police na lůžkoviny.....	Ano
Podsvícení podvozku.....	Ano (volitelně)
Alarm odbrzděného lůžka.....	Ano (volitelně)
Eurolišty.....	Ano (volitelně)



12/2023-a-CZ **MD**

[www.promareha.cz](http://www.promareha.cz)

Riegrova 342, 552 03 Česká Skalice, Czech Republic  
Tel: +420 775 776 038, [info@promareha.cz](mailto:info@promareha.cz)

Změna technických parametrů vyhrazena.

V případě konfigurace s vážicím systémem se jedná o lůžko HESTIA PRO.