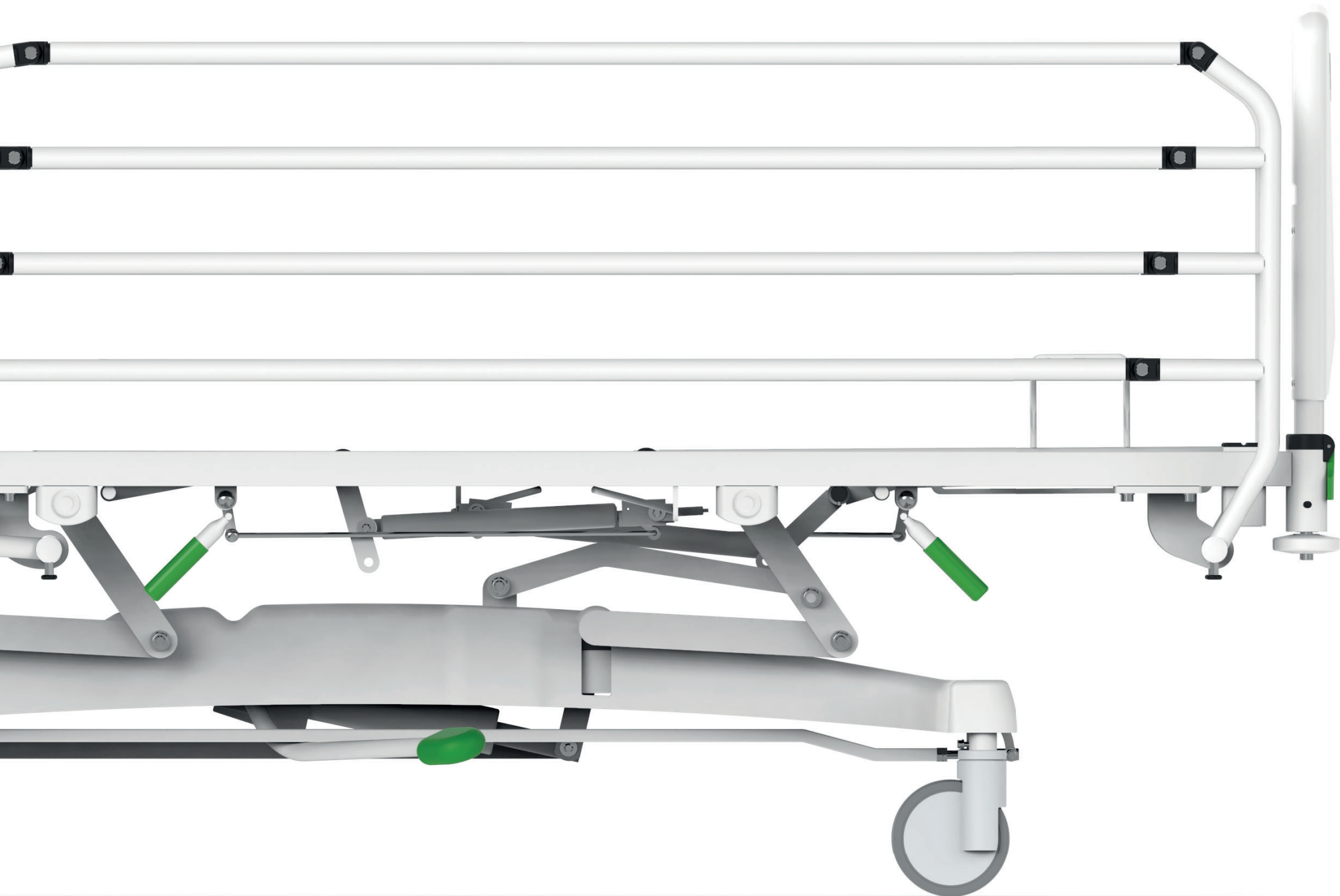




SUPERTA H

Lůžko pro standardní a nadstandardní nemocniční péči



SUPERTA H

Lůžko určené pro standardní a nadstandardní nemocniční péči

Lůžka SUPERTA H, stejně jako všechna naše lůžka, vynikají profesionálním zpracováním do posledního detailu.

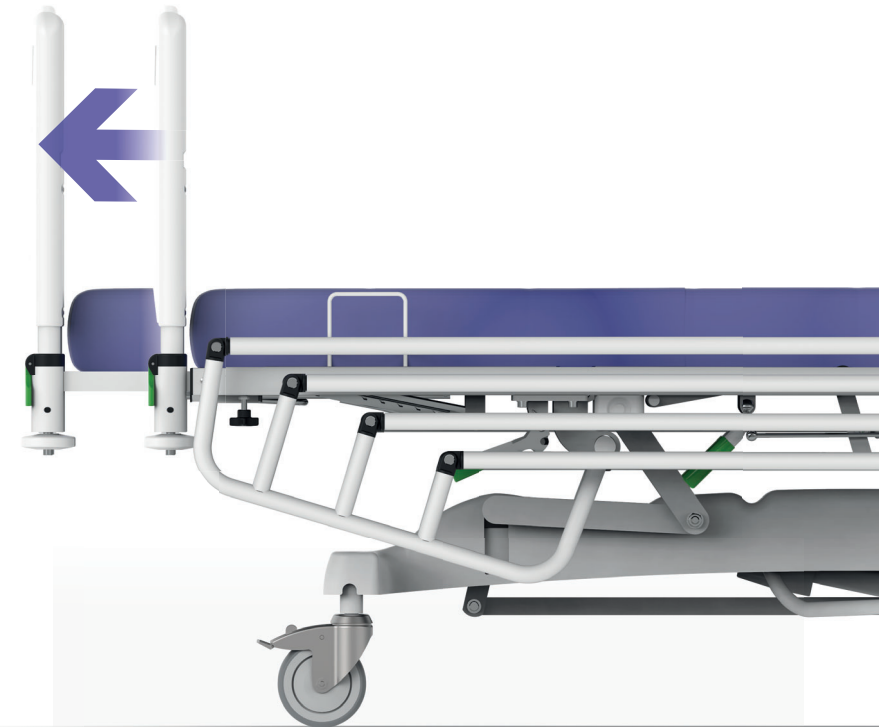
Hlavní předností těchto lůžek je především jeho nezávislost na elektrické energii. Lůžka SUPERTA H nabízejí širokou škálu možností a modifikací, díky níž může být lůžko vyrobeno dle přání zákazníka.





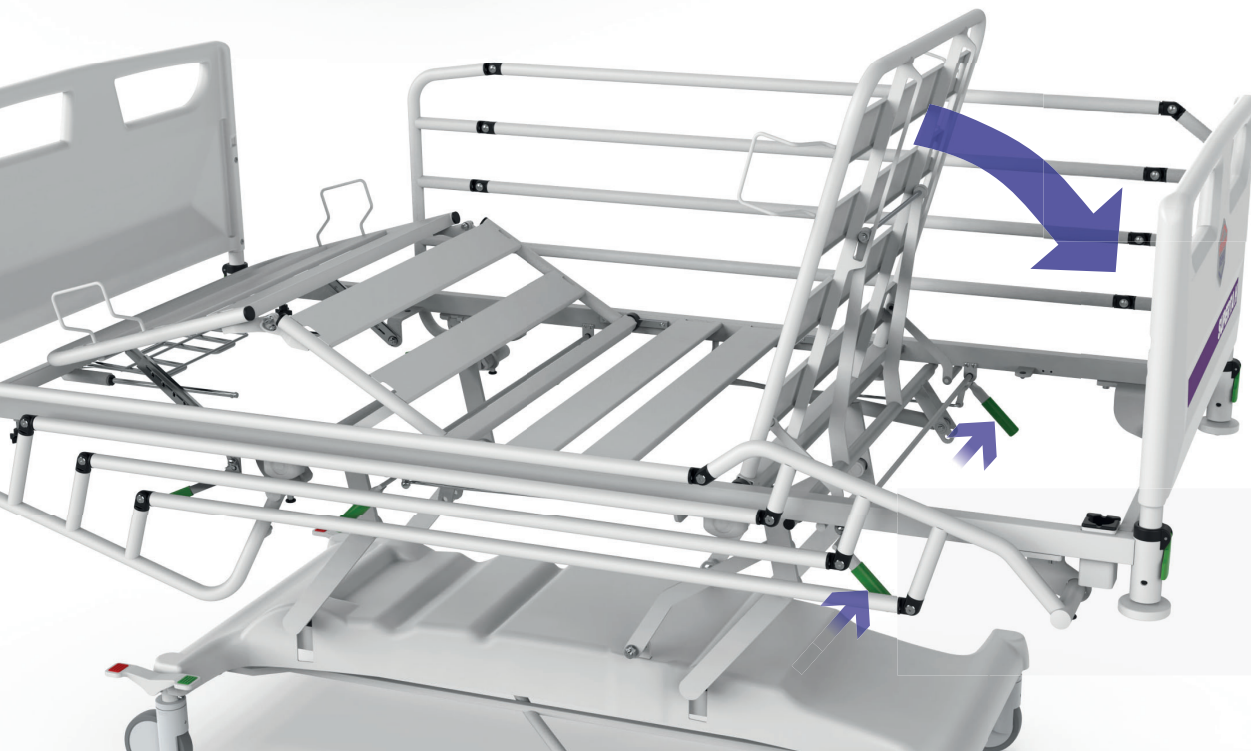
Zvýšené bezpečné provozní zatížení

Pevná a stabilní konstrukce s nosností až 250 kg tvoří bezpečnou oporu i při péči o pacienty s vyšší tělesnou hmotností. Díky použitým materiálům a technologiím je zajištěna extrémně vysoká životnost i při opakované zvýšené zátěži.



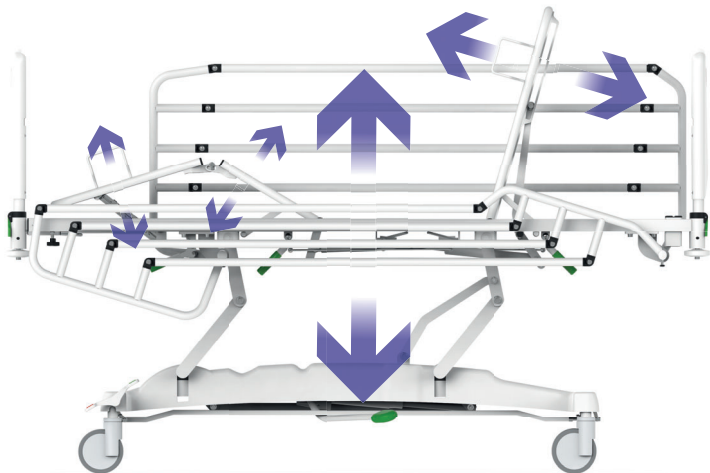
Prodloužení ložné plochy

Prodloužení ložné plochy zvyšuje komfort i pro vyšší pacienty a usnadňuje personálu manipulaci s pacientem.



CPR

Tato funkce zajišťuje bezpečné a rychlé napolohování zádového dílu lůžka do vodorovné pozice pro okamžitou kardiopulmonální resuscitaci.

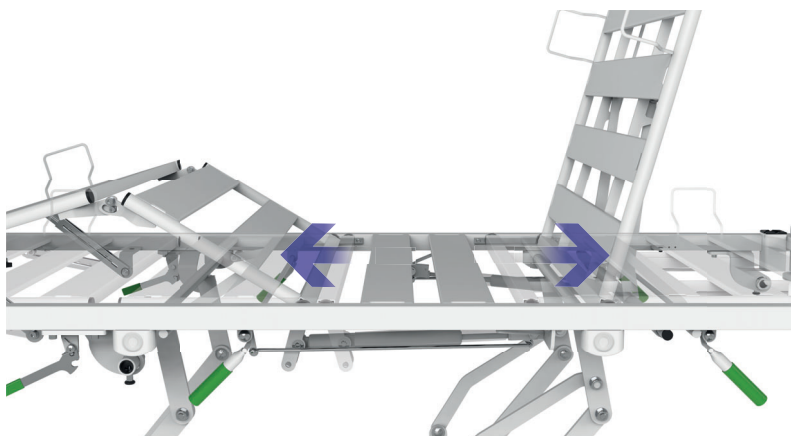


Komfortní polohování

Mechanické polohování zádového, stehenního a lýtkového dílu v kombinaci s hydraulickým zdvihem ložné plochy umožňuje širokou škálu nastavení lůžka.

Dvojitá autoregrese

Přináší pacientům vyšší komfort, redukuje tlaky v břišní oblasti a snižuje riziko vzniku dekubitů.





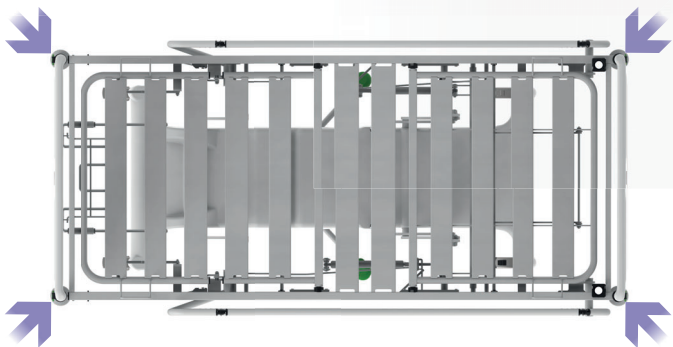
Centrální brzda

Snadná obsluha pomocí nožních pedálů přístupných z obou stran lůžka umožňuje okamžité zabrzdění. Díky možnosti aretace kolečka v přímém směru lze lůžko při transportu snadno ovládat pouze jednou osobou.



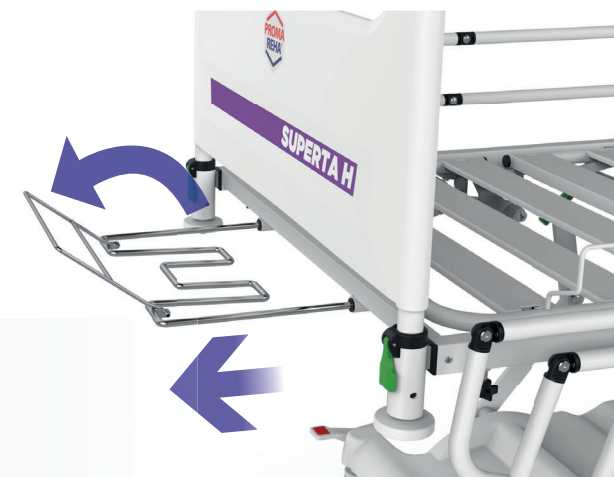
Odnímatelné postranice

Bezpečí pacienta na lůžku zajišťují odnímatelné sklopné postranice.



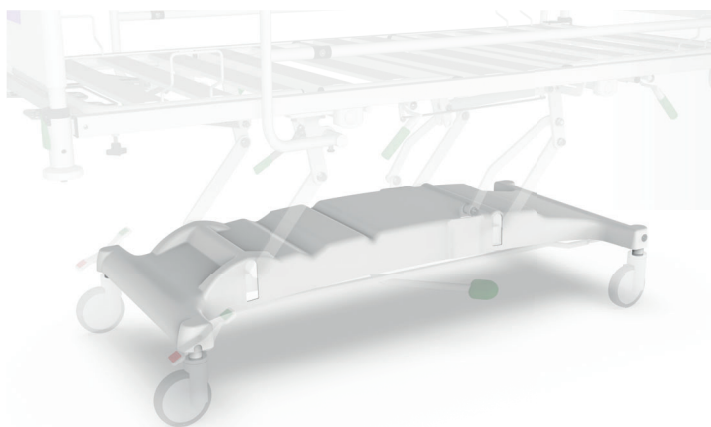
Nárazová kolečka

Nárazová kolečka umístěna v rozích ložné plochy jsou skvělým pomocníkem zejména při transportu.



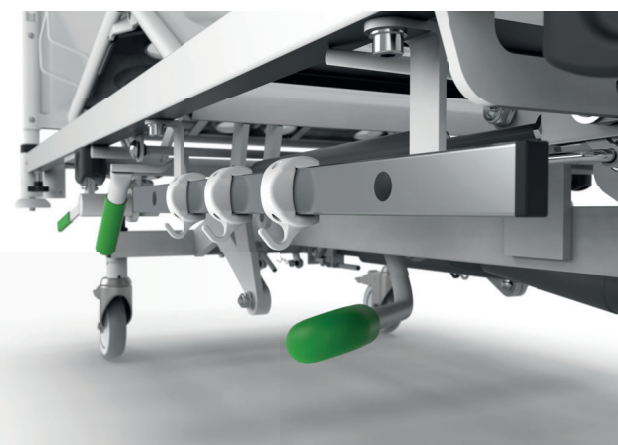
Polička na lůžkoviny

Rozkládací výsuvná polička na odložení lůžkovin je skvělým pomocníkem při výměně povlečení.



Plastový kryt podvozku

Uspadňuje a urychluje každodenní čištění lůžka. Chrání mechanismy a elektrické obvody v podvozku, čímž prodlužuje životnost a spolehlivost lůžka.

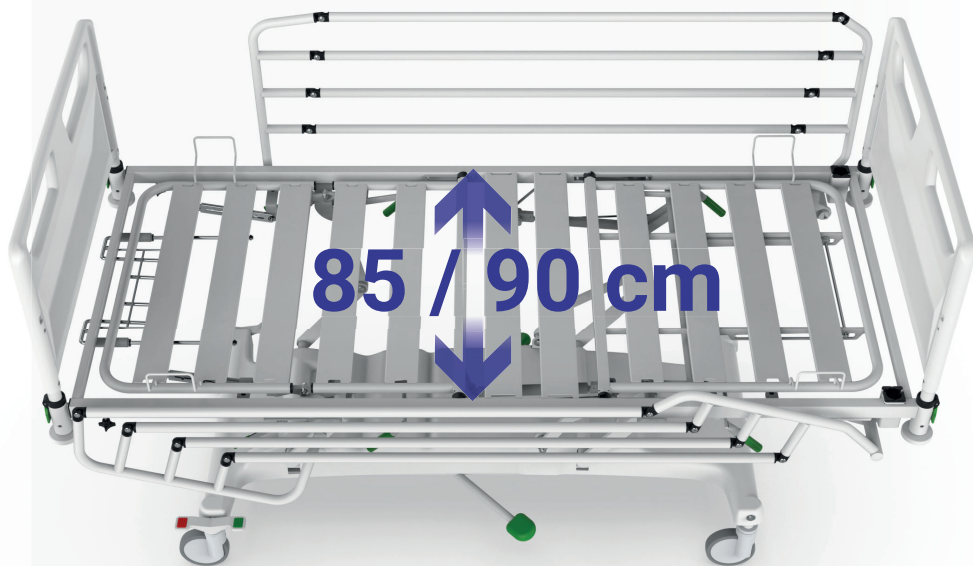


Eurolišta

Standardizovaná nerezová eurolišta pro zavěšení doplňkového vybavení je na obou stranách lůžka vybavena třemi univerzálními plastovými háčky.

Šířka ložné plochy

Volba šířky ložné plochy nabízí zákazníkům možnost zvolit si variantu, která bude plně vyhovovat rozměrům umístění lůžka a zároveň poskytnout maximální komfort pro pacienta.



Značková kolečka TENTE

Všechna lůžka PROMA REHA jsou vybavena značkovými kolečky TENTE. U tohoto lůžka je možno zvolit kovová, samostatně brzditelná či plastová kolečka s centrální brzdou.



Technické parametry

Rozměry matrace (délka x šířka).....	200 x 85 (90) cm
Vnější rozměry (délka x šířka).....	214 x 97 (102) cm
Výška ložné plochy.....	39,5 - 78,5 cm
Autoregrese zadový díl.....	12 cm
Autoregrese stehenní díl.....	6 cm
Prodloužení ložné plochy.....	20 cm
Hmotnost.....	125 kg
Bezpečné provozní zatížení.....	250 kg
Maximální hmotnost pacienta.....	215 kg
CPR zadového dílu.....	Ano
Lůžko je určeno pro aplikační prostředí.....	2, 3
Ložná plocha - kovové lamely.....	Ano (volitelně)
Ložná plocha - plast vyjímatelný.....	Ano (volitelně)
Typy čel - kovová s výplní HPL.....	Ano (volitelně)
Typy čel - plastová.....	Ano (volitelně)
Typ postranic.....	Odnímatelné sklopné 4-tyče
Maximální úhel zadového dílu.....	70°
Maximální úhel stehenního dílu.....	40°
Maximální úhel lýtkového dílu.....	25° (hřeben)

