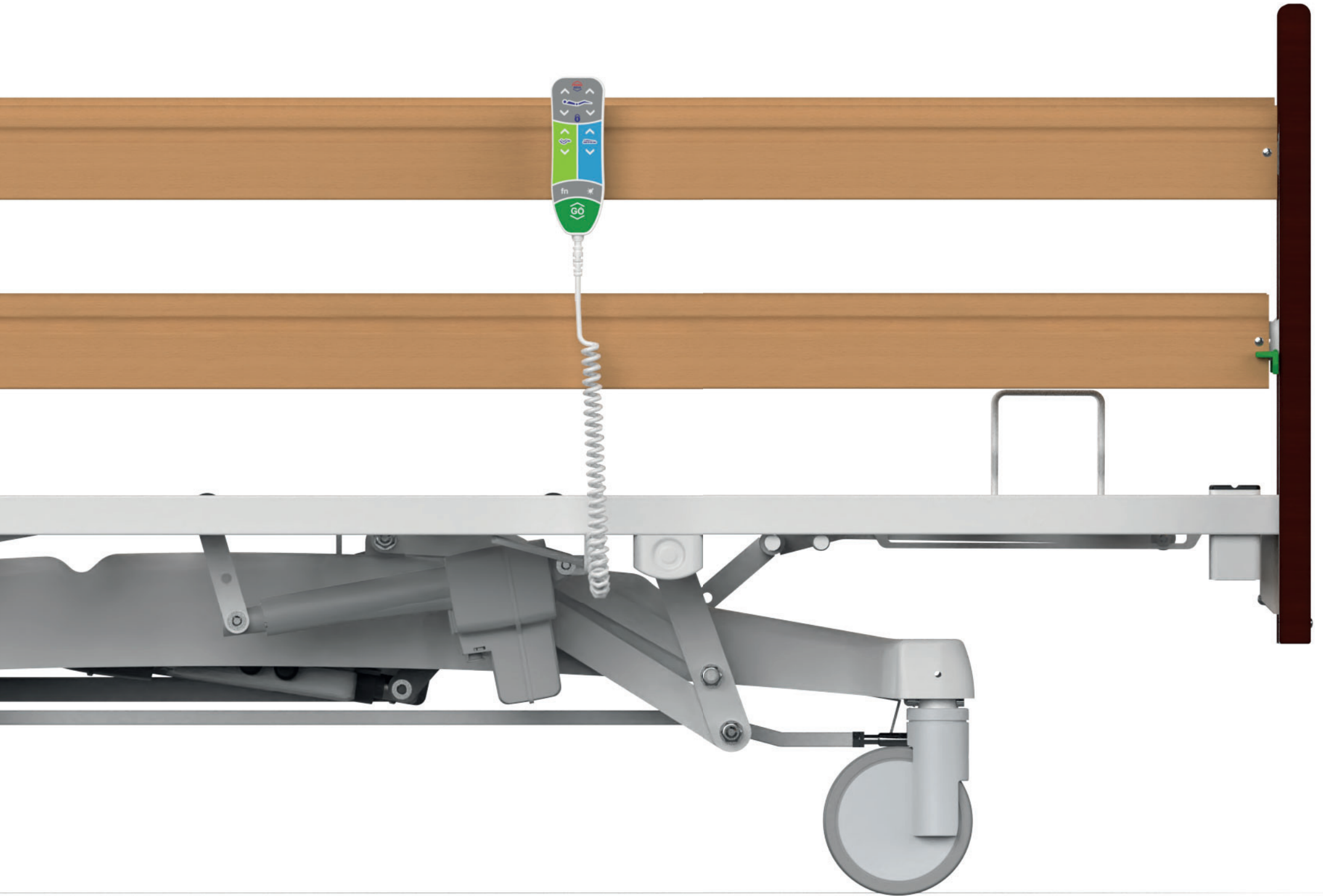


DOMEO E

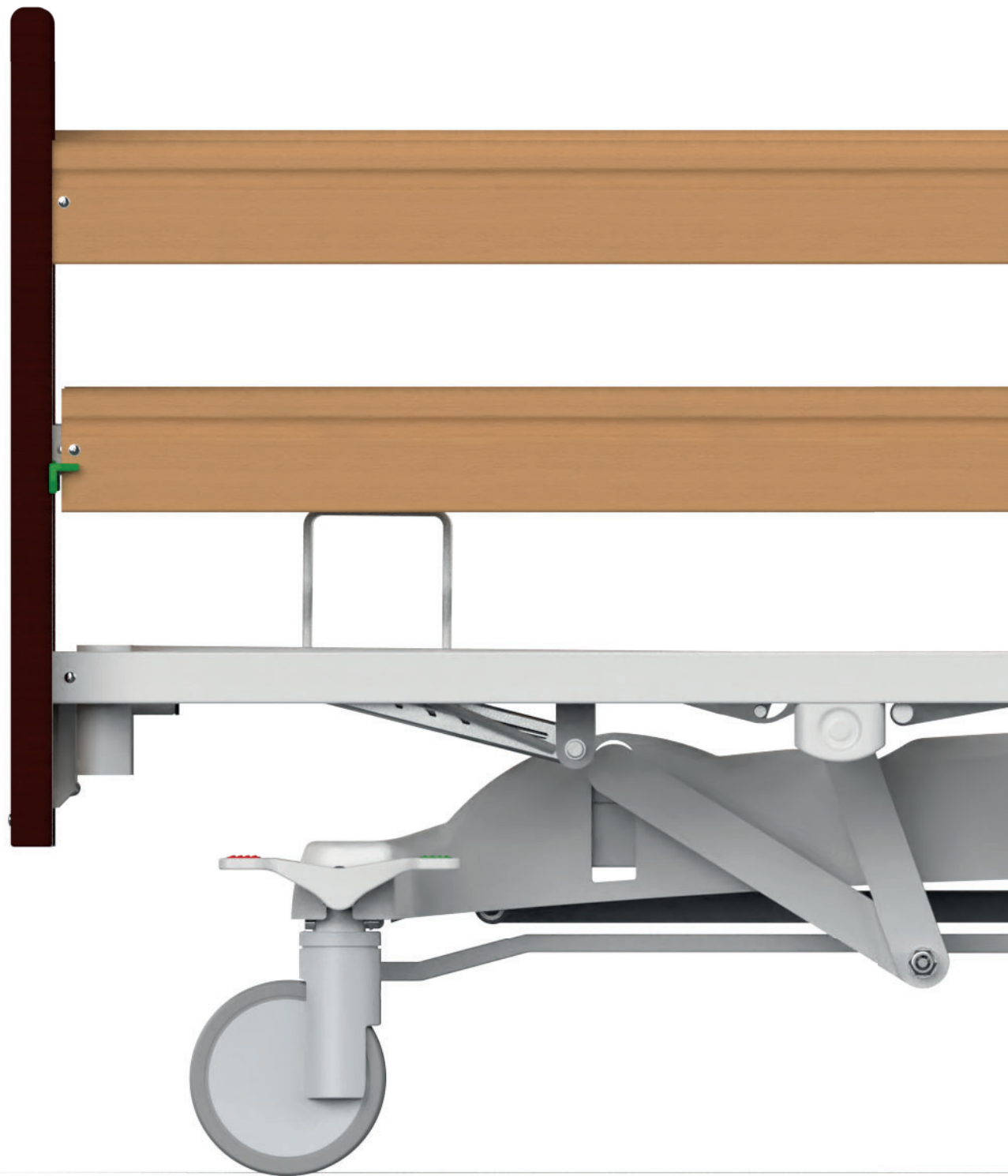
Lůžko pro standardní pečovatelskou péči



DOMEO E

Lůžko určené pro standardní pečovatelskou péči.

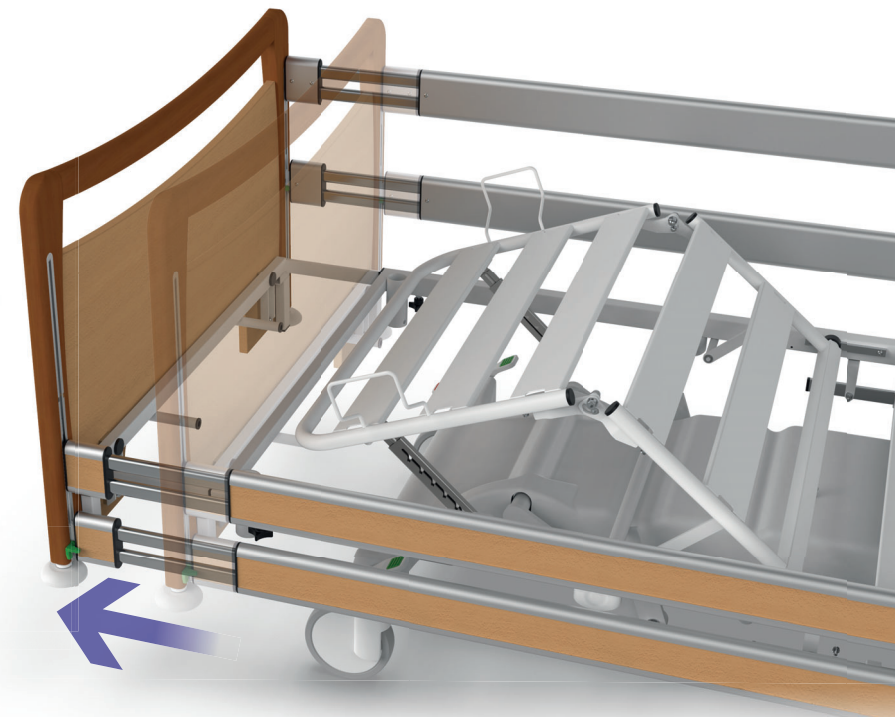
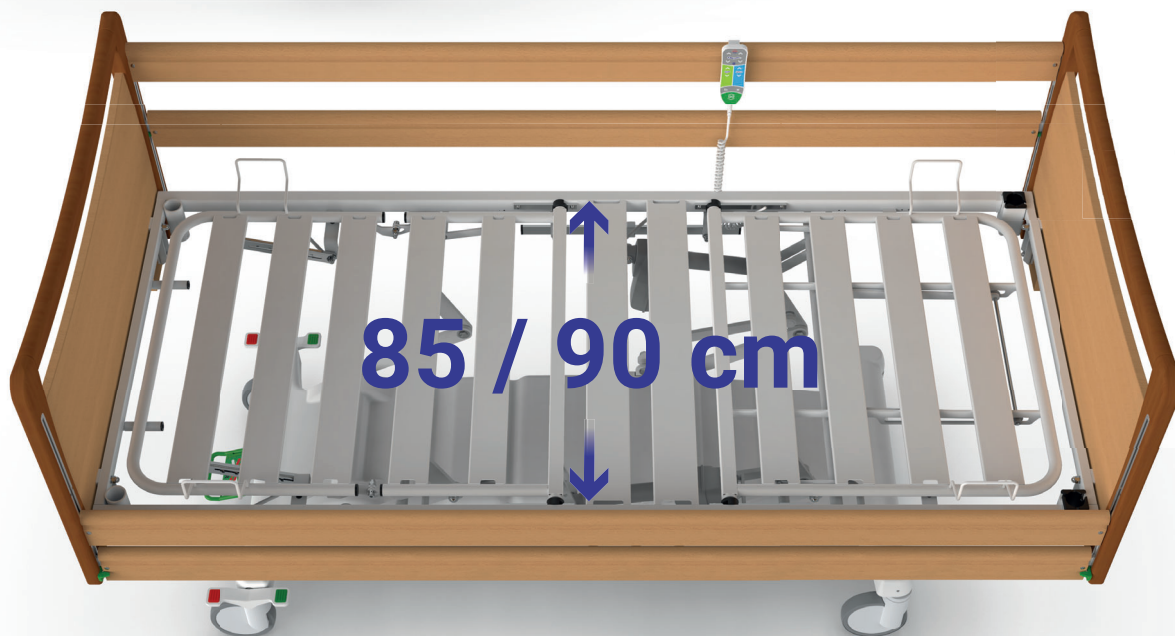
Elektrická pečovatelská lůžka DOMEO E jsou speciálně navržena pro standardní pečovatelskou péči, a to především pro osoby s omezenou pohyblivostí nebo pro ty, kteří potřebují pomoc při každodenních činnostech. Tato lůžka jsou vybavena různými funkcemi, jako jsou elektrické polohování, robustní sklopné postranice a ovladač s barevně rozlišenými funkcemi, které usnadňují práci pečovatелům a napomáhají klientům v jejich samostatnosti.





Zvýšené bezpečné provozní zatížení

Pevná a stabilní konstrukce s nosností až 250 kg tvoří bezpečnou oporu i při péči o pacienty s vyšší tělesnou hmotností. Díky použitým materiálům a technologiím je zajištěna extrémně vysoká životnost i při opakované zvýšené zátěži.

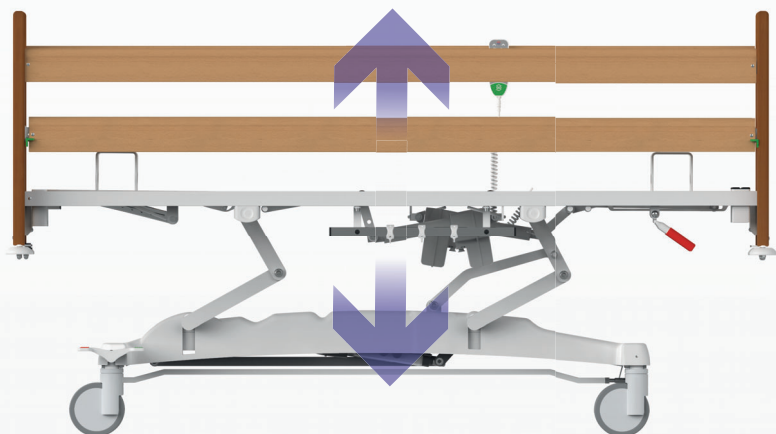
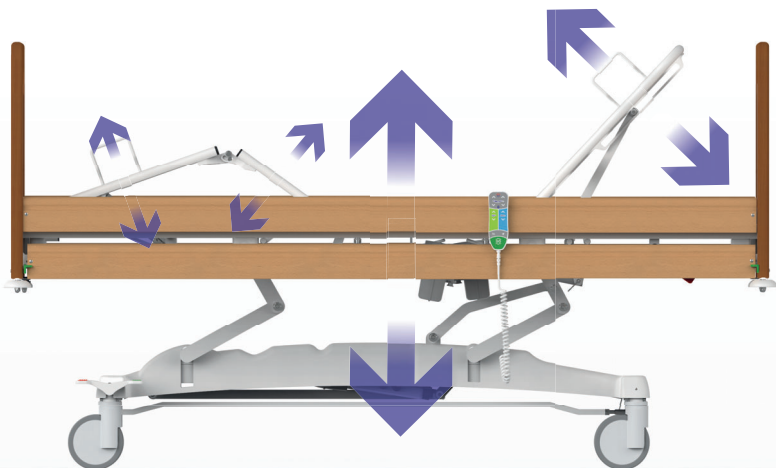


Prodloužení ložné plochy

Prodloužení ložné plochy zvyšuje komfort i pro vyšší pacienty a usnadňuje personálu manipulaci s pacientem.

Šířka ložné plochy

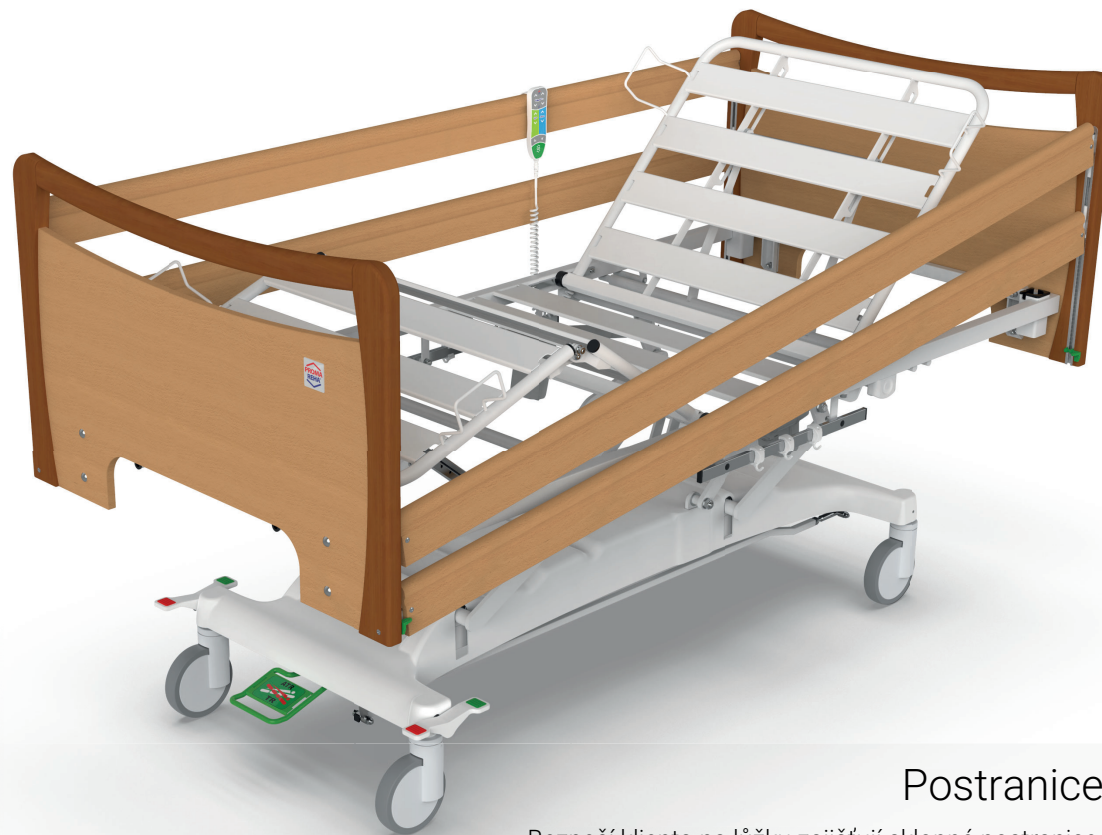
Optimální šířka ložné plochy zajišťuje maximální komfort pro pacienta a snadnou manipulaci s lůžkem.



Komfortní polohování

Zvýšený rozsah zdvihu ložné plochy zmenšuje námahu ošetřujícímu personálu a usnadňuje manipulaci s ležícím klientem. Snížená minimální výška ložné plochy napomáhá klientovi při vstávání.

Elektrické polohování zádového a stehenního dílu v kombinaci s mechanickým polohováním lýtkového dílu umožňuje širokou škálu nastavení jednotlivých částí ložné plochy. Ošetřující personál i klient samotný si mohou pohodlně nastavit jednotlivé polohy pomocí ručního ovladače.

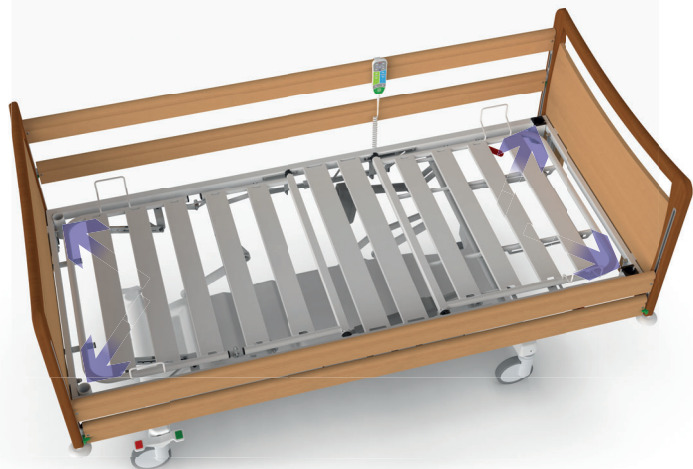


Postranice

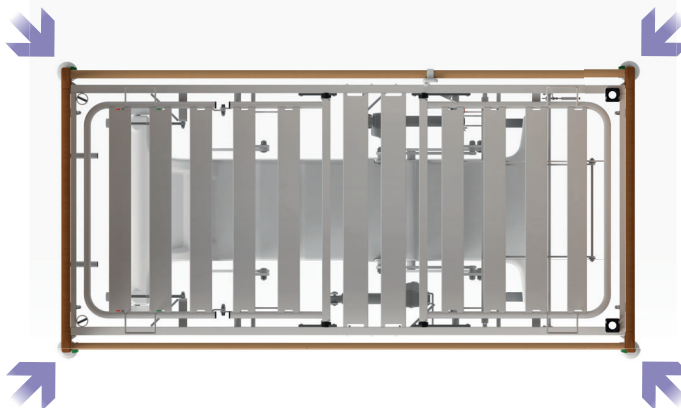
Bezpečí klienta na lůžku zajišťují sklopné postranice. Snadné sklopení postranic pomocí dvou nezávislých pohybů výrazně snižuje riziko nechtěného spuštění. Sklopné postranice jsou uloženy dostatečně pod úroveň matrace a tím umožňují snadné vystupování z lůžka.



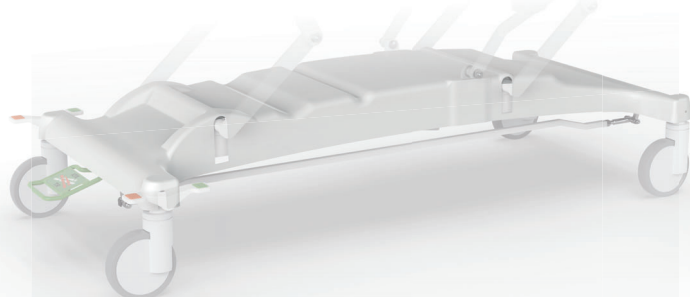
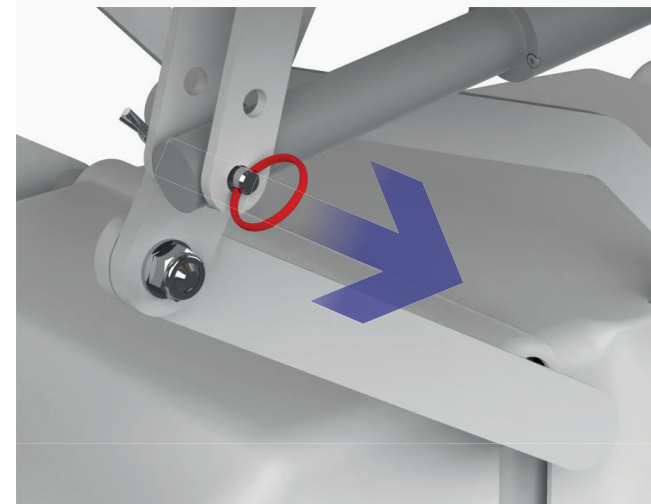
Univerzální držáky příslušenství



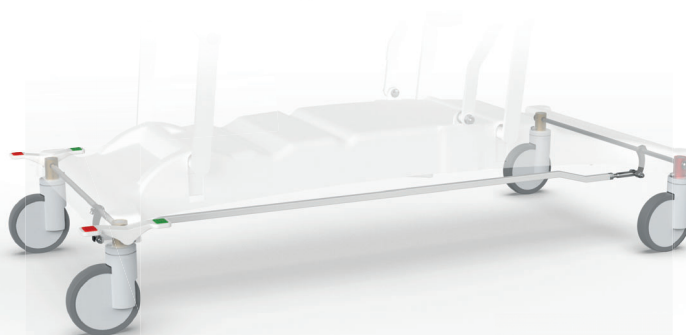
Nárazová kolečka



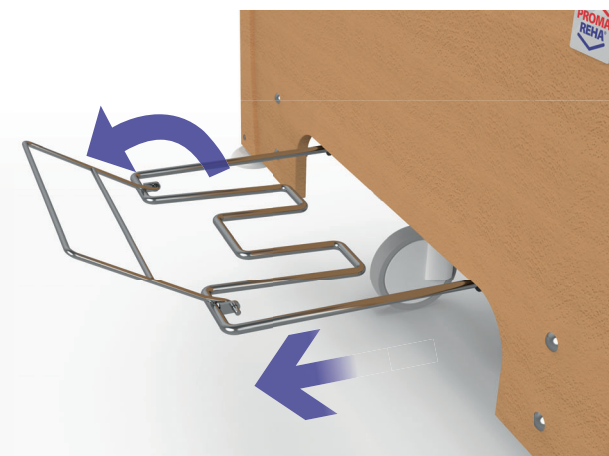
CPR



Plastový kryt podvozku

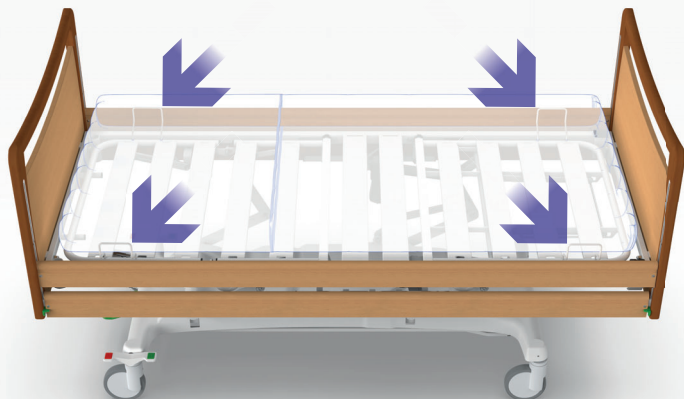


Plastová kolečka s centrální brzdou



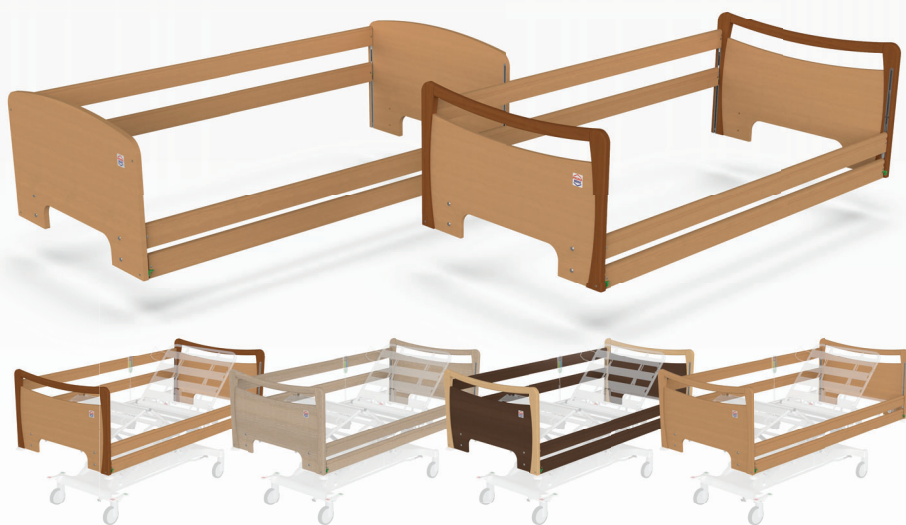
Polička na lůžkoviny

Držáky matrace



Volba designu a dekoru

Možnost volby designu a barevného dekoru pečovatelských lůžek umožňuje vytvořit estetický a příjemný prostor, který může pomoci ke zlepšení nálady, komfortu a snížení stresu.



Technické parametry

Rozměry matrace (délka x šířka).....	200 x 85 (90) cm
Vnější rozměry (délka x šířka).....	206 (207) cm x 98 (103) cm
Výška ložné plochy.....	39,5 - 78,5 cm
Prodloužení ložné plochy.....	20 cm (volitelně)
Hmotnost.....	118 kg
Bezpečné provozní zatížení.....	250 kg
Maximální hmotnost pacienta.....	215 kg
CPR zádového dílu.....	Ano
Lůžko je určeno pro aplikační prostředí.....	3, 4
Ložná plocha.....	kovové lamely (plast vyjímatelný volitelně)
Typy čel.....	UNI P, UNI K

Výbava lůžka

Kolečka.....	Kovová, plastová (volitelně)
Nárazová kolečka.....	Ano (volitelně)
Centrální brzda.....	Ano (volitelně)
Eurolišta.....	Ano 2x (volitelně)
Plastové háčky na eurolištu.....	Ano 6x (volitelně)
Kryt podvozku.....	Ano (volitelně)
Držáky příslušenství.....	Ano 4x
Police na lůžkoviny.....	Ano (volitelně)
Ruční ovladač.....	Ano
Záložní baterie.....	Ano (volitelně)
Aretace čel.....	Ano

