



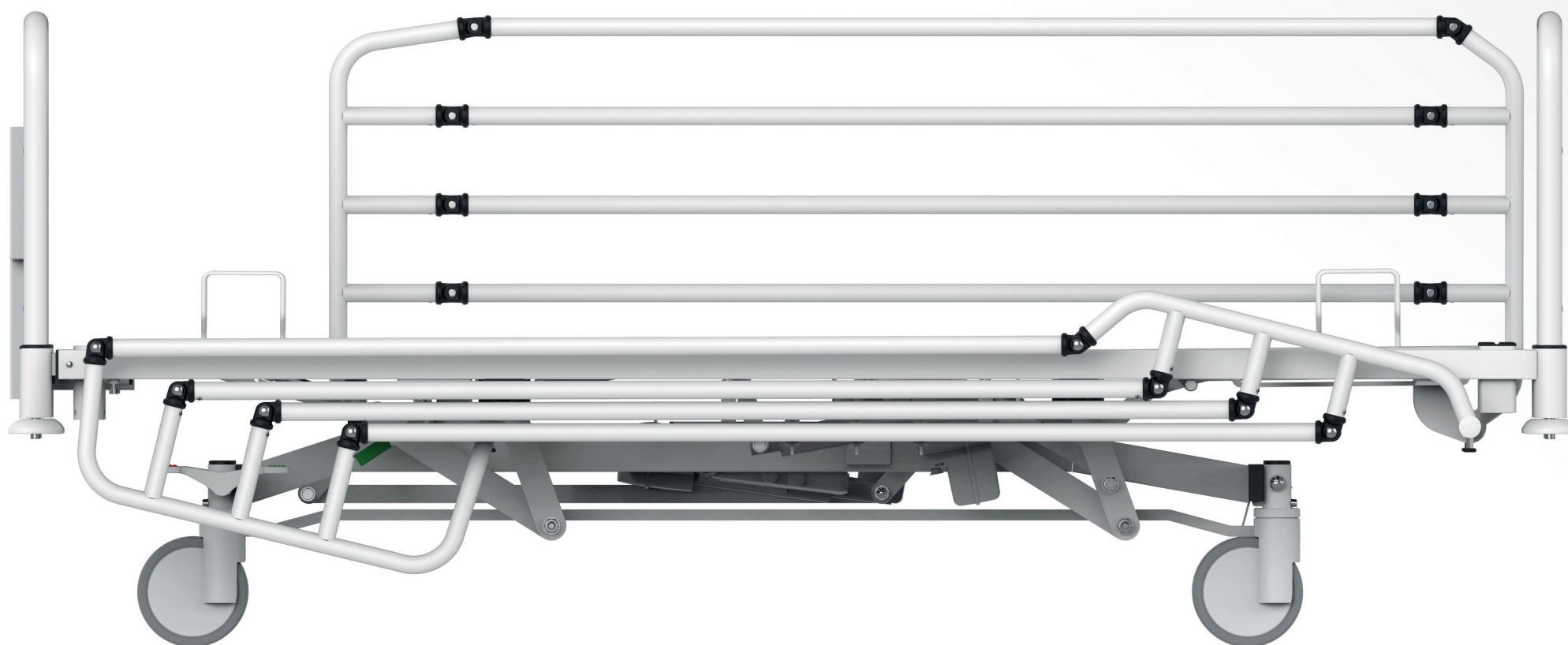
Lůžka vhodná i pro neklidné pacienty



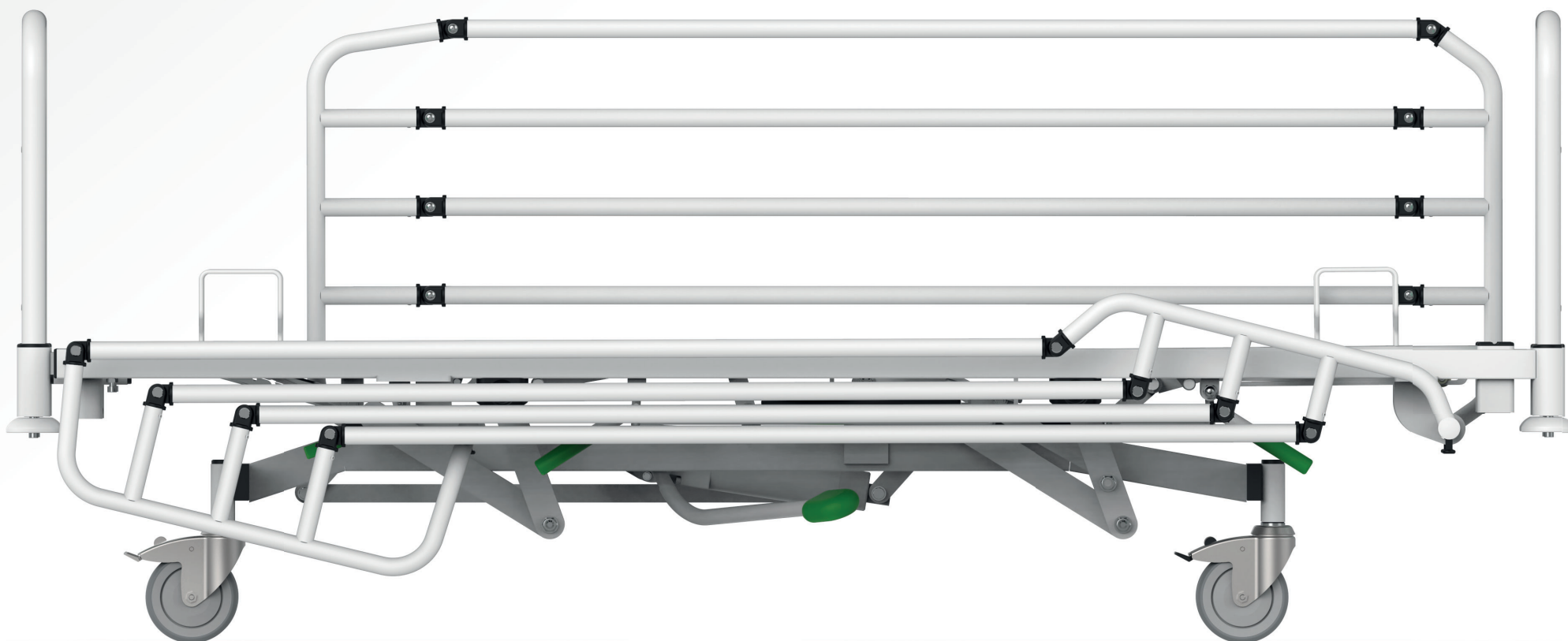
SUPER TA E

SUPER TA H

Lůžka vhodná i pro  
neklidné pacienty



Představujeme vám speciální konfiguraci lůžek navržených s ohledem na pohodlí a bezpečí neklidných a psychicky nezpůsobilých pacientů. Snažíme se vytvořit prostředí, které podporuje jejich léčbu a zlepšuje jejich pohodu během hospitalizace. Naše lůžka jsou vybavena speciálními úpravami a funkcemi, které jsou přizpůsobeny jedinečným potřebám těchto pacientů.



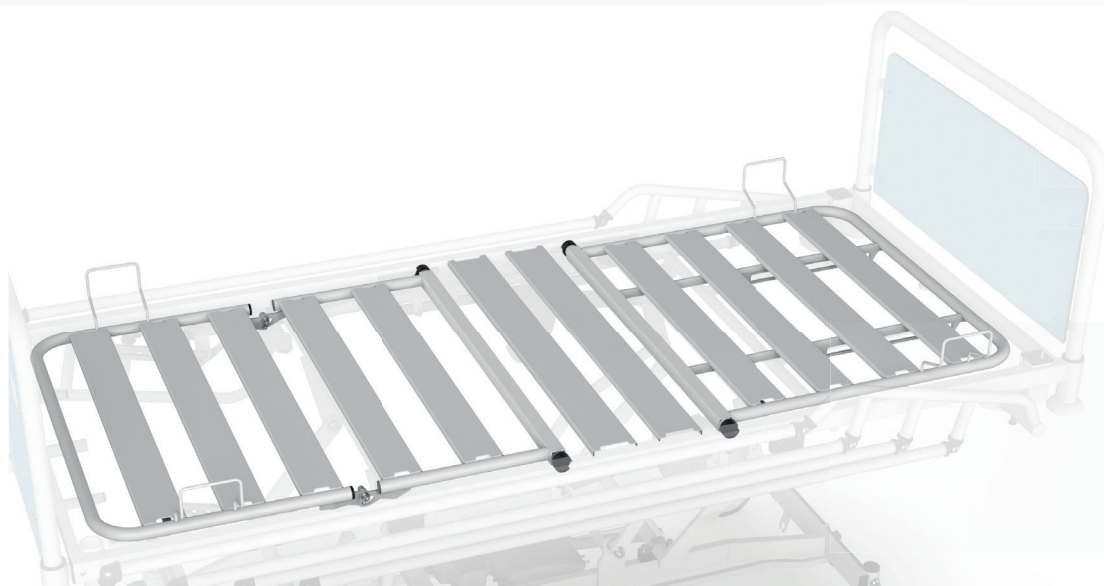


## Bezpečná neodnímatelná čela a postranice

Pro maximální bezpečí pacienta může být lůžko vybaveno neodnímatelnými postranicemi a čely. Tím se eliminují všechny uživatelsky demontovatelné části a lůžko se stává jedním kompaktním celkem.

## Bezpečné provozní zatížení

Pevná a stabilní konstrukce s nosností až 250 kg tvoří bezpečnou oporu i při péči o pacienty s vyšší tělesnou hmotností. Díky použitým materiálům a technologiím je zajištěna extrémně vysoká životnost i při opakované zvýšené zátěži.

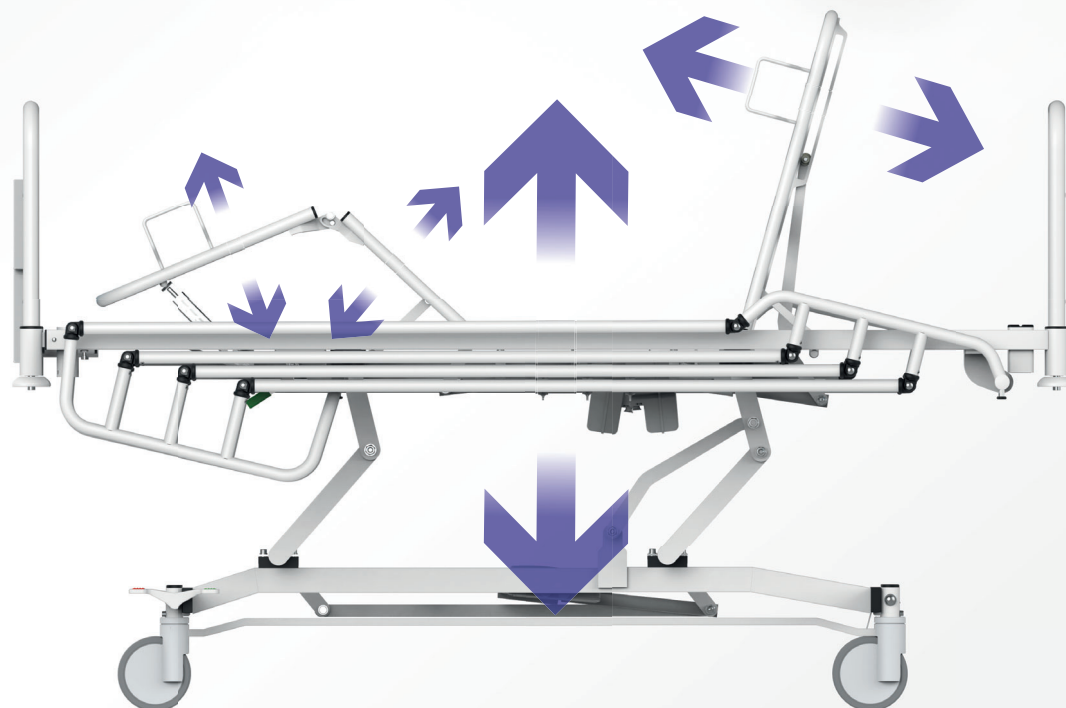


## Ložná plocha

Ložná plocha je vyrobená z kovových profilovaných lamel. Hlavními přednostmi je vysoká odolnost proti poškození, odolnost vůči chemickým přípravkům používaných ve zdravotnictví, stálost povrchu a odolnost vůči smáčení.

## Zdvih ložné plochy

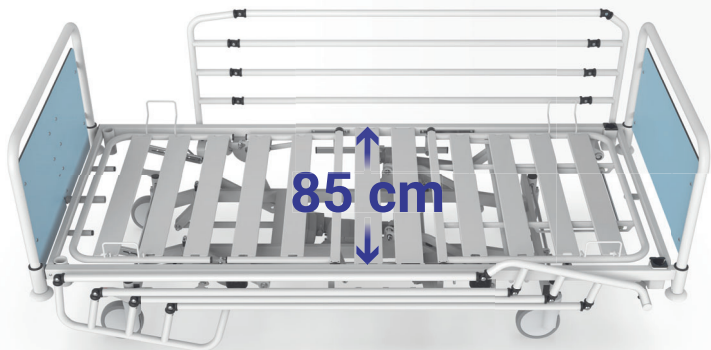
Plně elektrické (SUPERTA E) nebo hydraulické (SUPERTA H) polohování ložné plochy zmenšuje námahu ošetřujícím personálu a usnadňuje manipulaci s ležícím pacientem.



## Komfortní polohování

Elektrické (SUPERTA E) nebo mechanické (SUPERTA H) polohování zádového a stehenního dílu v kombinaci s mechanickým polohováním lýtkového dílu umožňuje širokou škálu nastavení jednotlivých částí ložné plochy.

U lůžka SUPERTA E může ošetřující personál pohodlně nastavit jednotlivé polohy pomocí ovladače.

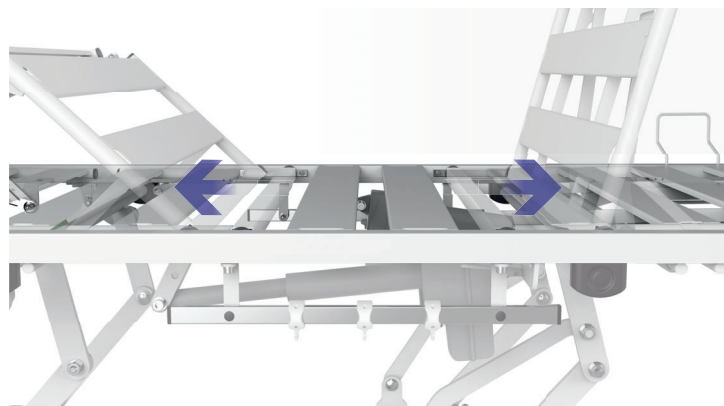


### Šířka ložné plochy

Optimální šířka ložné plochy zajišťuje maximální komfort pro pacienta a snadnou manipulaci s lůžkem.

### Univerzální držáky příslušenství

Umožňují použití nejběžnějšího příslušenství jako jsou hrazdy, infuzní stojany, lampičky k lůžku či extenční soupravy.



### Dvojitá autoregrese

Přináší pacientům vyšší komfort, redukuje tlaky v břišní oblasti a snižuje riziko vzniku dekubitů.



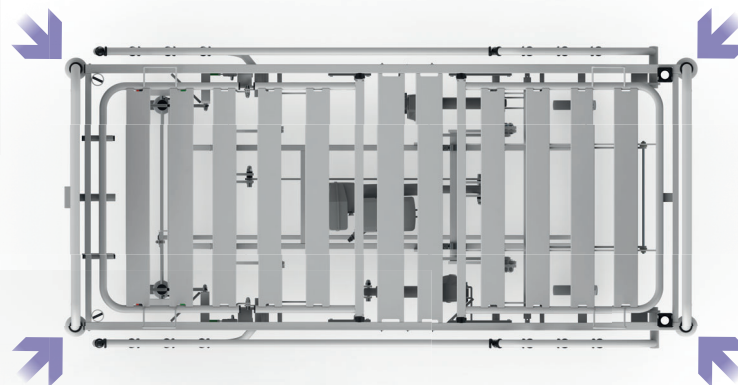
### Značková kolečka TENTE

Snadnou manipulaci s lůžkem zajišťují také značková kolečka TENTE s centrální brzdou.



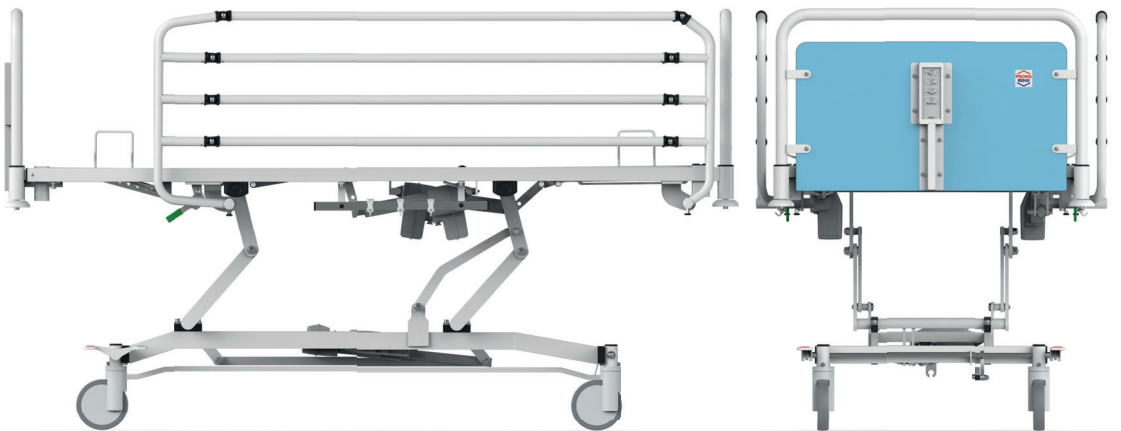
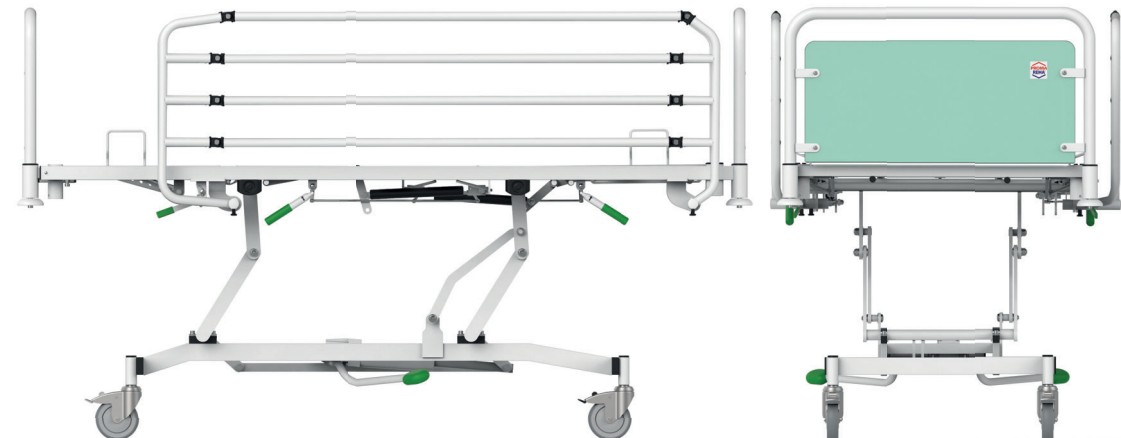
### Držáky matrace

Držáky matrace zajišťují optimální polohu matrace při polohování ložné plochy. Úchyty jsou umístěny tak, aby nebránily umístění evakuační podložky.



### Nárazová kolečka

Nárazová kolečka umístěna v rozích ložné plochy jsou skvělým pomocníkem zejména při transportu.



## Technické parametry

### SUPERTA E, SUPERTA H

Rozměry matrace (délka x šířka).....	200 x 85 cm
Vnější rozměry přes nárazová kolečka (délka x šířka) .....	214 x 97 cm
Výška ložné plochy.....	39,5 - 78,5 cm
Autoregrese zádový díl.....	12 cm
Autoregrese stehenní díl.....	6 cm
Hmotnost.....	125 kg
Bezpečné provozní zatížení.....	250 kg
Maximální hmotnost pacienta.....	215 kg
RTG pod zádovým dílem.....	Ne
Lůžko je určeno pro aplikační prostředí .....	2, 3
Ložná plocha - kovové lamely.....	Ano
Typy čel - kov s HPL.....	Ano
Typ postranic .....	Odnímatelné sklopné 4-tyče
Maximální úhel zádového dílu .....	70°
Maximální úhel stehenního dílu.....	40°
Maximální úhel lýtkového dílu.....	25° (hřeben)

## Výbava lůžka

Kolečka.....	Plastová, kovová (volitelně)
Nárazová kolečka.....	Ano
Centrální brzda.....	Ano (volitelně)
Eurolišta .....	Ano 2x (volitelně)
Plastové háčky na eurolištu .....	Ano 6x (volitelně)
Držáky příslušenství .....	Ano 4x

## Matrace

Doporučený rozměr matrace (délka x šířka).....	200 x 85 cm
Doporučená tloušťka matrace při normálním použití.....	14 cm
Doporučená minimální tloušťka matrace.....	12 cm
Doporučená maximální tloušťka matrace.....	22 cm

