

SUPERTA E

Lůžko pro nadstandardní a standardní nemocniční péči

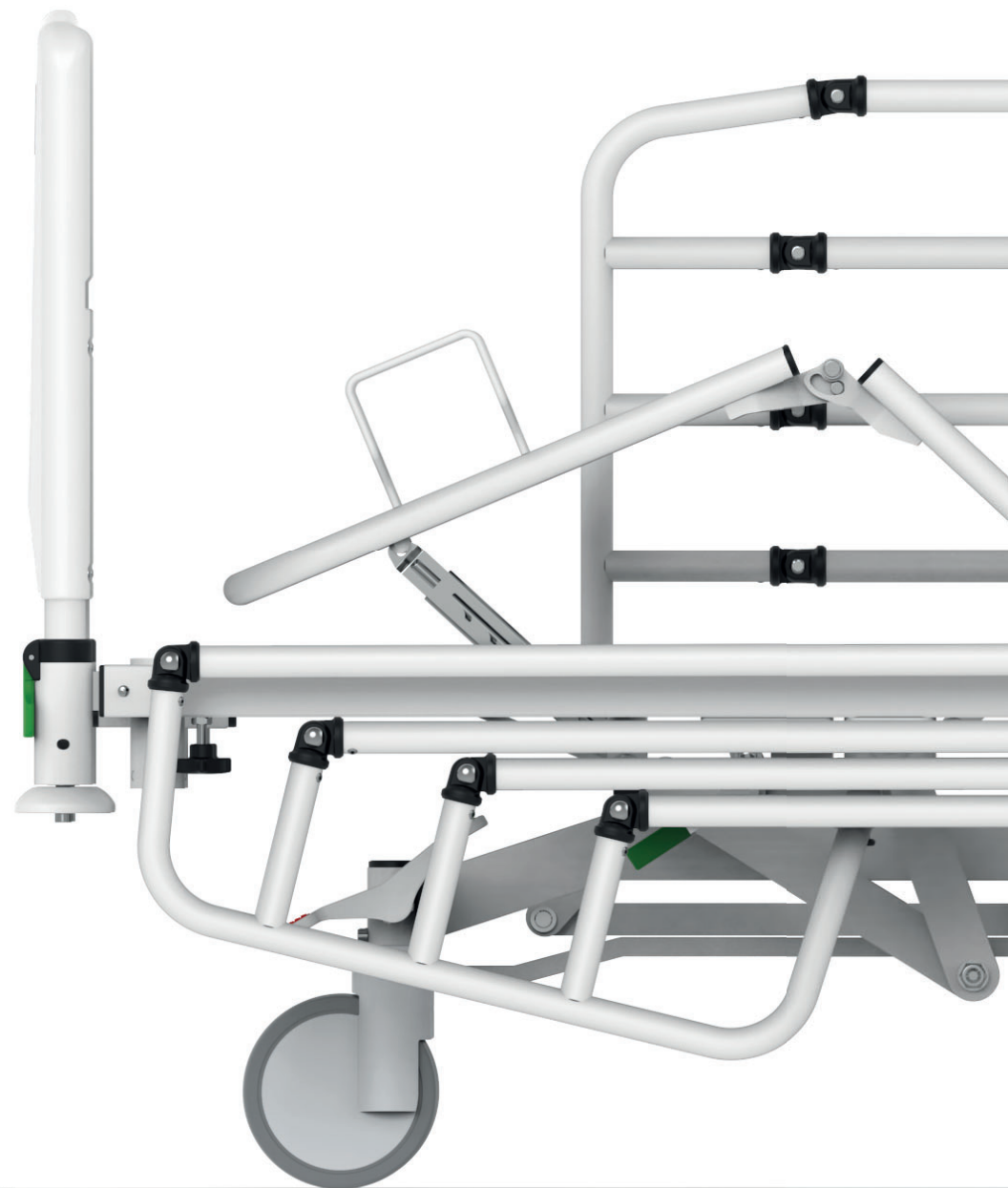


SUPERTA E

Lůžko určené pro nadstandardní a standardní nemocniční péči

Lůžka SUPERTA E, stejně jako všechna naše lůžka, vynikají profesionálním zpracováním do posledního detailu. Lůžka jsou vybavena elektrickým polohováním zádového a nožního dílu ložné plochy.

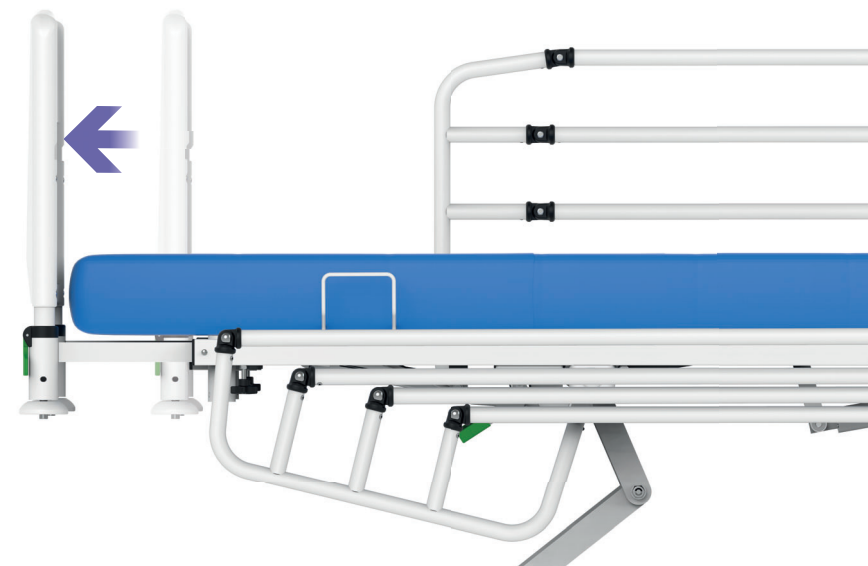
Unikátní barevně rozlišený podsvícený ovladač bez složitých dotykových displejů přináší personálu i pacientům velice snadné a intuitivní ovládání nejen v krizových situacích ale i osobám se zhoršeným zrakem, bez brýlí nebo v noci.





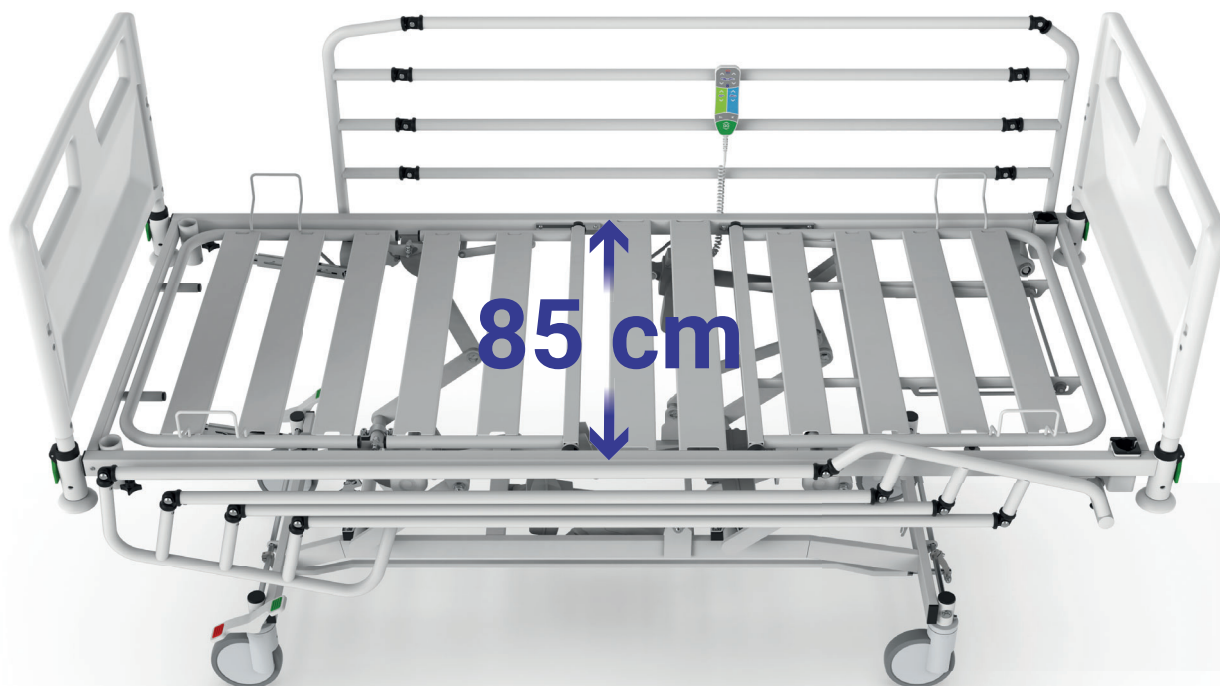
Zvýšené bezpečné provozní zatížení

Pevná a stabilní konstrukce s nosností až 250 kg tvoří bezpečnou oporu i při péči o pacienty s vyšší tělesnou hmotností. Díky použitým materiálům a technologiím je zajištěna extrémně vysoká životnost i při opakované zvýšené zátěži.



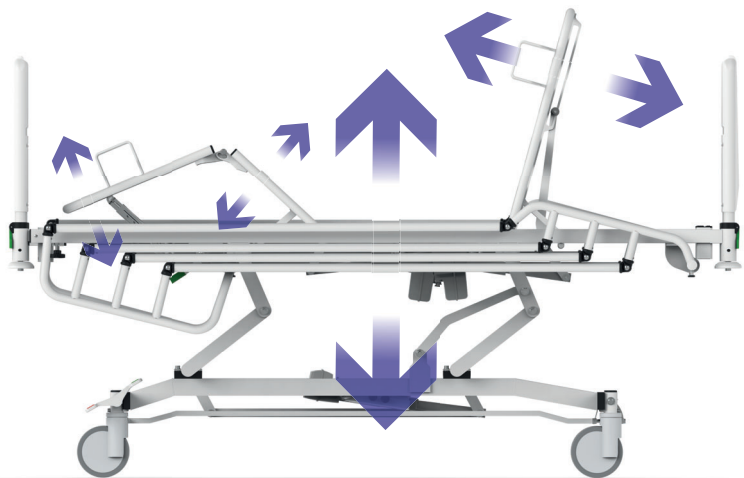
Prodloužení ložné plochy

Prodloužení ložné plochy zvyšuje komfort i pro vyšší pacienty a usnadňuje personálu manipulaci s pacientem.



Šířka ložné plochy

Optimální šířka ložné plochy zajišťuje maximální komfort pro pacienta a snadnou manipulaci s lůžkem.



Komfortní polohování

Elektrické polohování zádového a stehenního dílu v kombinaci s mechanickým polohováním lýtkového dílu umožňuje širokou škálu nastavení jednotlivých částí ložné plochy.

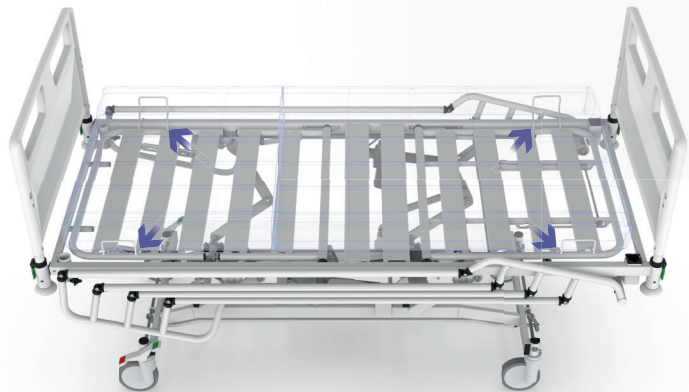
Sklopné postranice

Snadné sklopení postranic pomocí dvou nezávislých pohybů výrazně snižuje riziko nechtěného spuštění. Postranice jsou uloženy pod úroveň matrace pro snadné vystupování z lůžka.



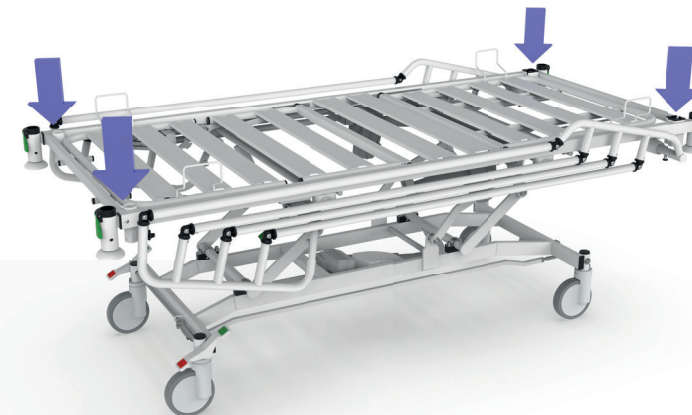
Ergonomický patientský ovladač

Lůžko je vybaveno ergonomickým patientským ovladačem, který má pacient stále při ruce a umožňuje snadné ovládání všech základních funkcí díky barevnému rozlišení.



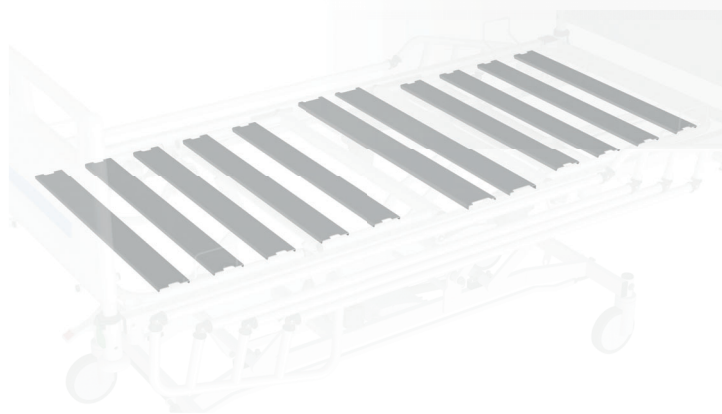
Držáky matrace

Držáky matrace zajišťují optimální polohu matrace při polohování ložné plochy. Úchyty jsou umístěny tak, aby nebránily umístění evakuační podložky.



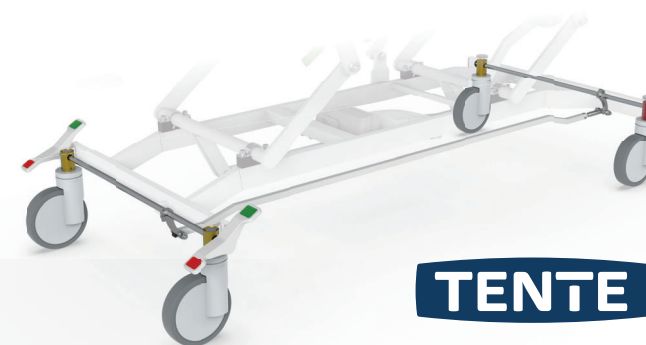
Univerzální držáky příslušenství

Umožňují použití nejběžnějšího příslušenství jako jsou hrazdy, infuzní stojany, lampičky k lůžku či extenční soupravy.



Ložná plocha

Ložná plocha je vyrobena z kovových profilovaných lamel s vysokou odolností vůči smáčení a chemickým přípravkům používaných ve zdravotnictví.



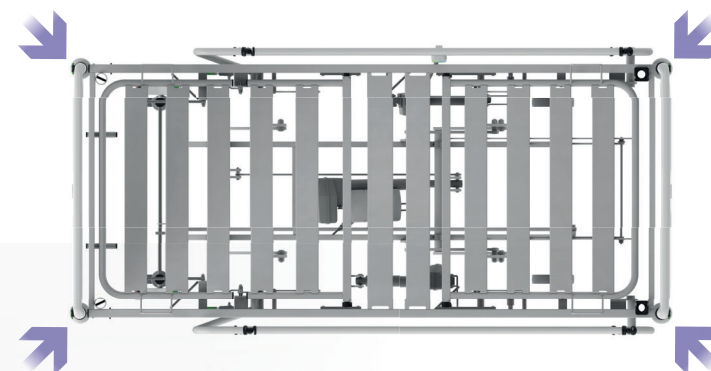
Značková kolečka TENTE

Snadnou manipulaci s lůžkem zajišťují také značková kolečka TENTE s centrální brzdou.



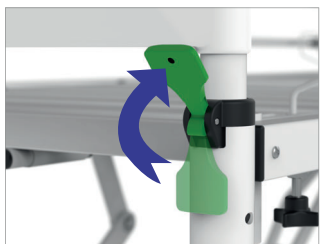
Odnímatelné postranice

Snadno odnímatelné postranice zlepšují průjezdnost lůžka úzkými prostory. Při odnímání není zapotřebí žádného nářadí.



Nárazová kolečka

Nárazová kolečka umístěna v rozích ložné plochy jsou skvělým pomocníkem zejména při transportu.

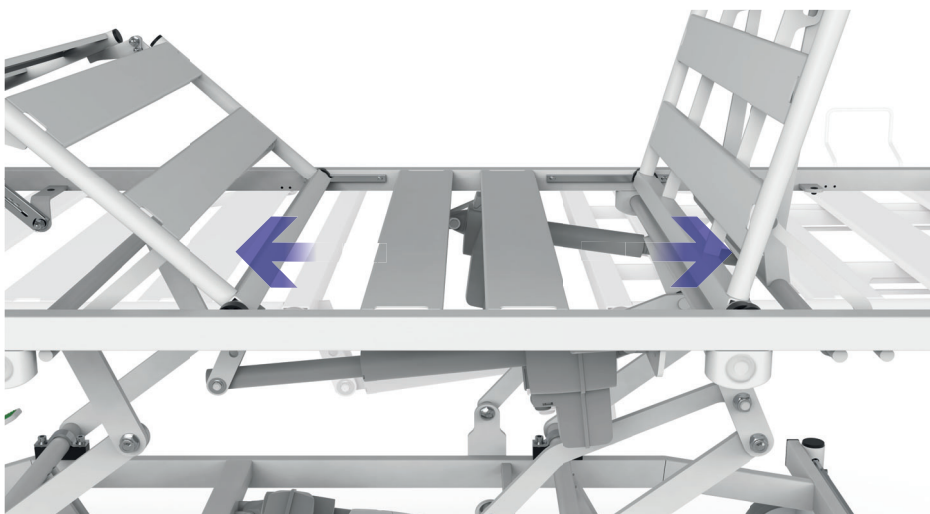


Rychlý přístup k pacientovi

RRS (Rapid Remove System) odnímání čel výrazně urychluje přístup k pacientovi v kritických okamžicích.

Dvojitá autoregrese

Přináší pacientům vyšší komfort, redukuje tlaky v břišní oblasti a snižuje riziko vzniku dekubitů.



Technické parametry

Rozměry matrace (délka x šířka).....	200 x 85 cm
Vnější rozměry (délka x šířka).....	214 x 97 cm
Výška ložné plochy.....	39,5 - 78,5 cm
Autoregrese zádový díl.....	12 cm
Autoregrese stehenní díl.....	6 cm
Prodloužení ložné plochy.....	20 cm
Hmotnost.....	125 kg
Bezpečné provozní zatížení.....	250 kg
Maximální hmotnost pacienta.....	215 kg
CPR zádového dílu.....	Ano
Ložná plocha.....	Kovové lamely
Typy čel.....	Plastová
Typ postranic.....	Odnímatelné sklopné 4-tyče

Výbava lůžka

Kolečka.....	Plastová
Nárazová kolečka.....	Ano
Centrální brzda.....	Ano
Držáky příslušenství.....	Ano 4x
Pacientský ovladač.....	Ano
Aretace čel.....	Ano

Matrace

Doporučený rozměr matrace (délka x šířka).....	200 x 85 cm
Doporučená tloušťka matrace při normálním použití.....	14 cm
Doporučená minimální tloušťka matrace.....	12 cm
Doporučená maximální tloušťka matrace.....	22 cm

