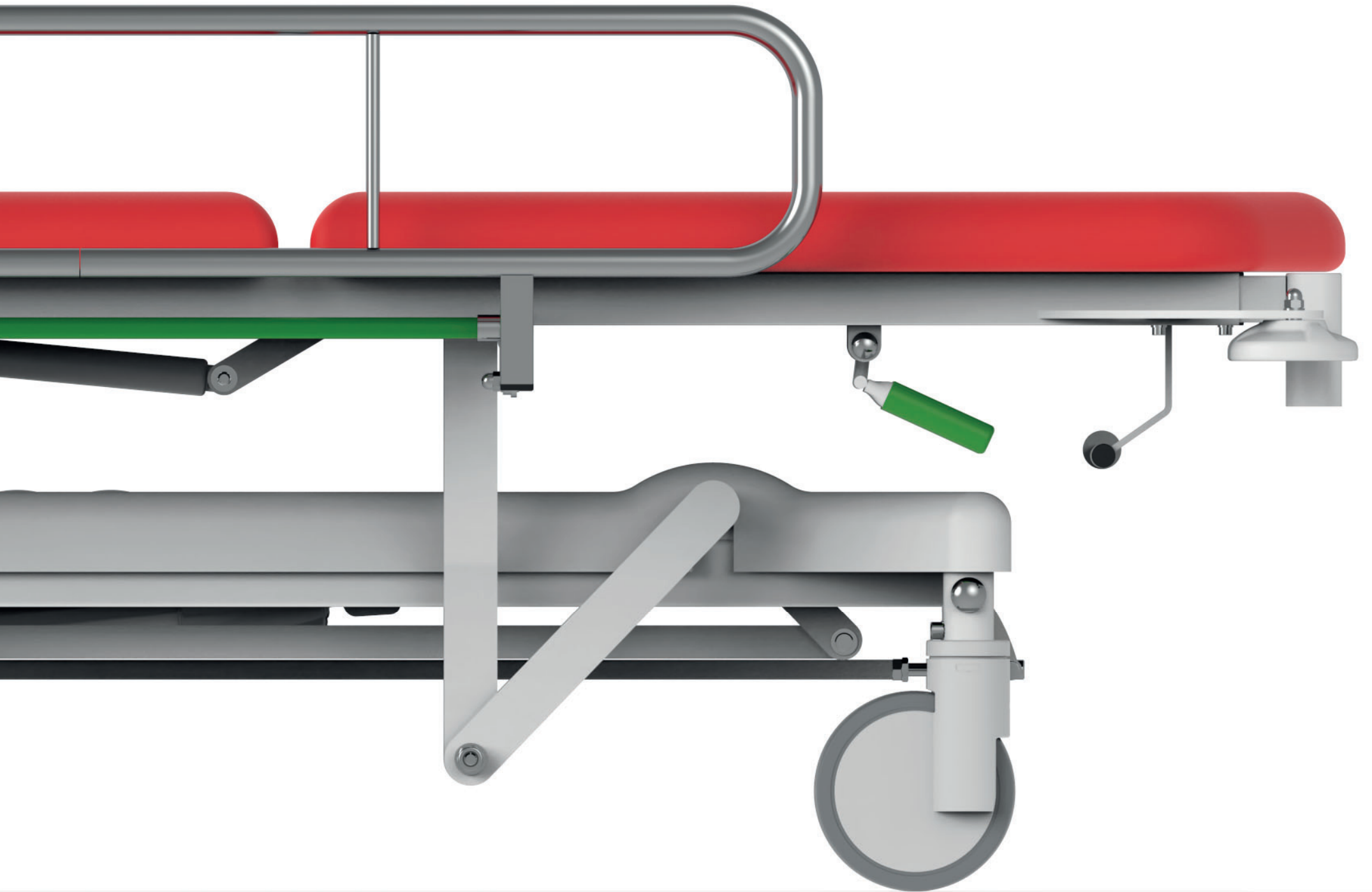


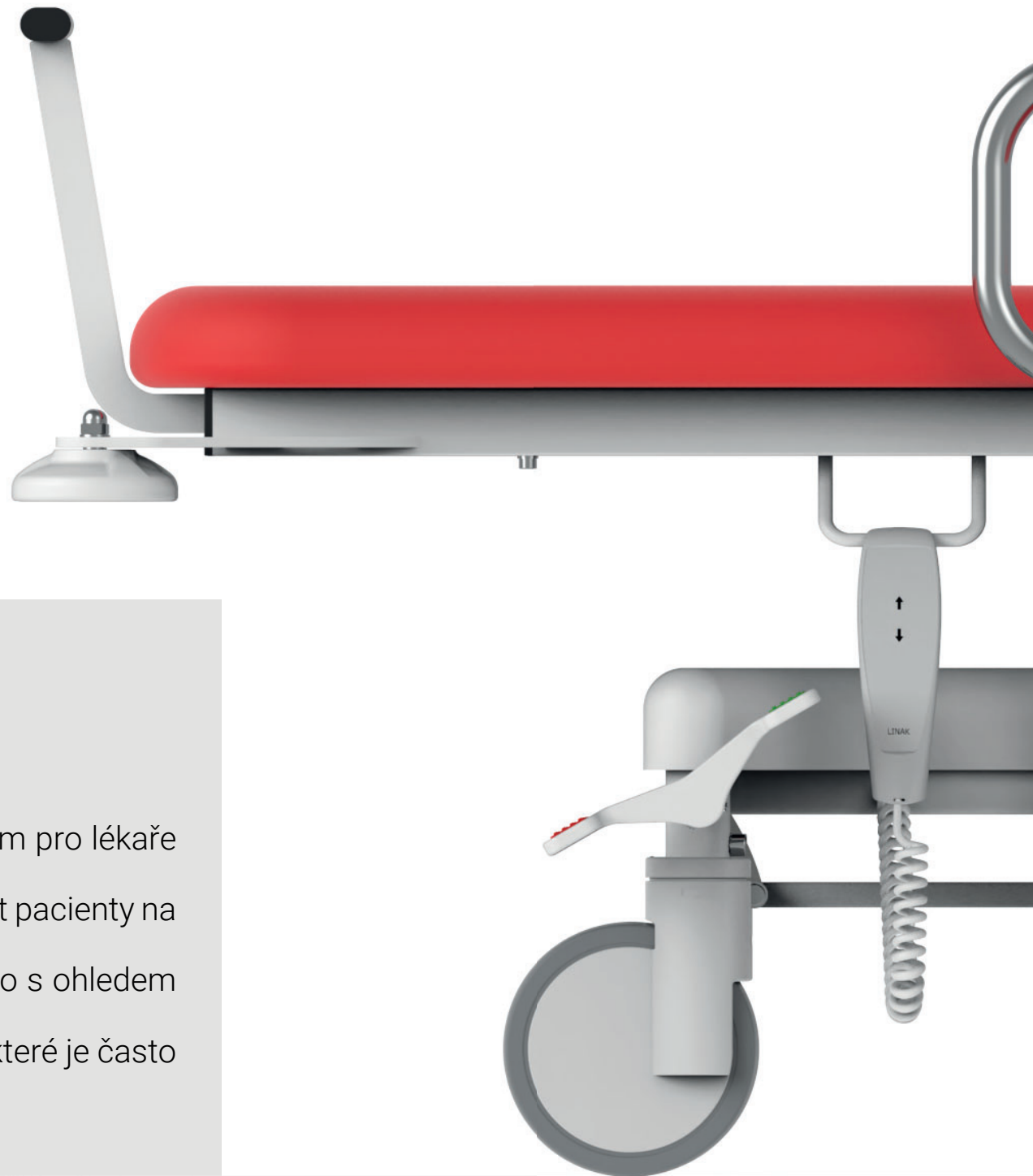


ELEVA E  
Vyšetřovací lehátko



## ELEVA E

Vyšetřovací lehátko ELEVA je inovativním řešením pro lékaře a zdravotnický personál, kteří potřebují vyšetřovat pacienty na příjmech a v ordinacích. Toto lehátko je navrženo s ohledem na potřebu výškového polohování ložné plochy, které je často nezbytné pro správné vyšetření pacienta.



## Vysoká nosnost

Pevná a robustní konstrukce s nosností až 230 kg tvoří bezpečnou oporu při péči o pacienta.

# 230 kg



## Nožní ovladač

Lehátko může být vybaveno i nožním ovladačem.

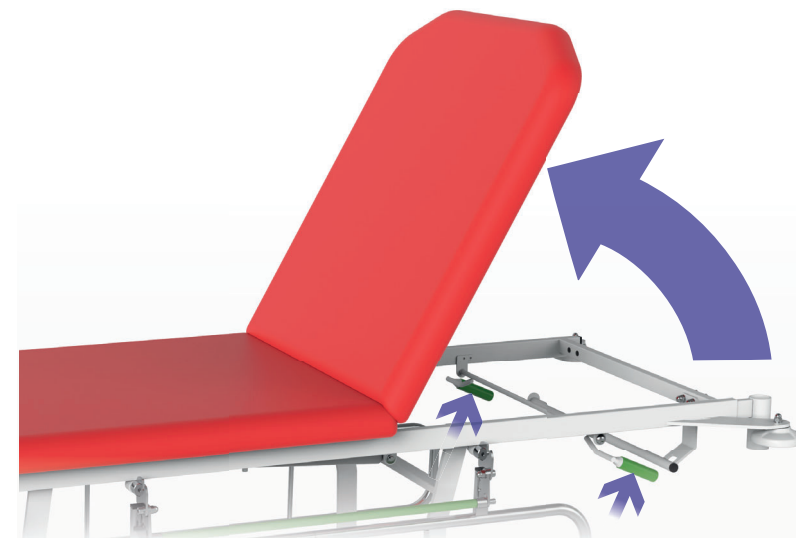
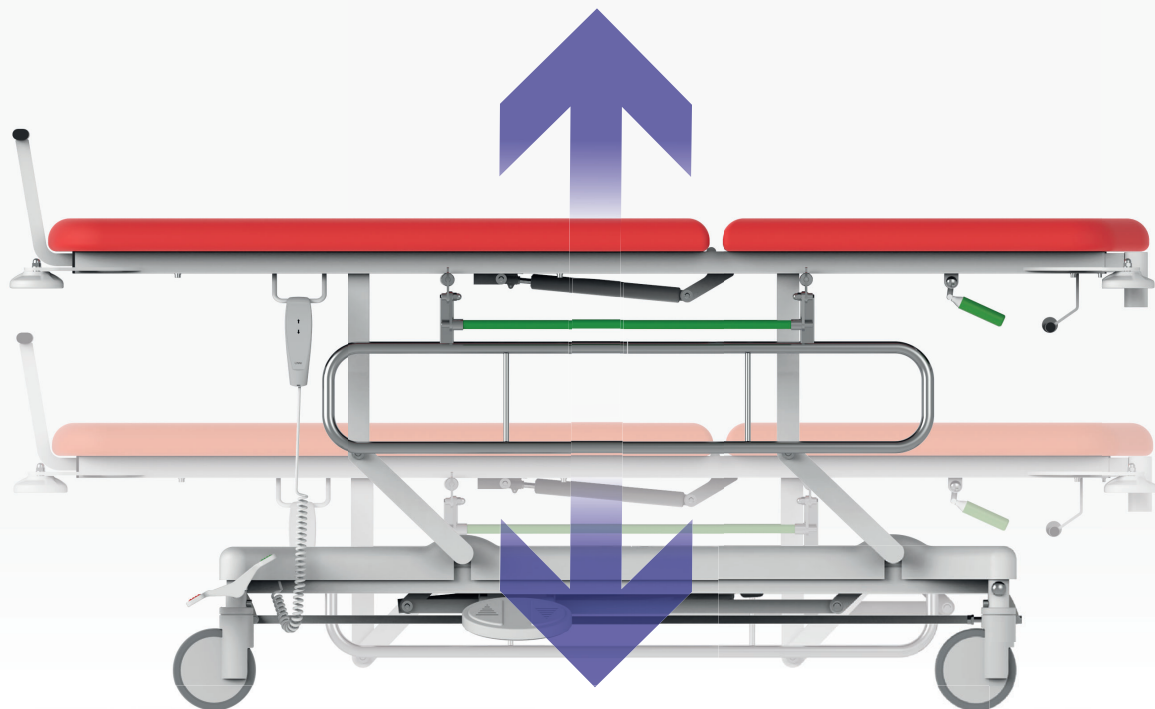
## Možnost volby barevného provedení

Možnost volby barevného designu koženky lehátka umožňuje pacientům a personálu vytvořit estetický a příjemný prostor, který může pomoci ke zlepšení nálady, komfortu a snížení stresu.



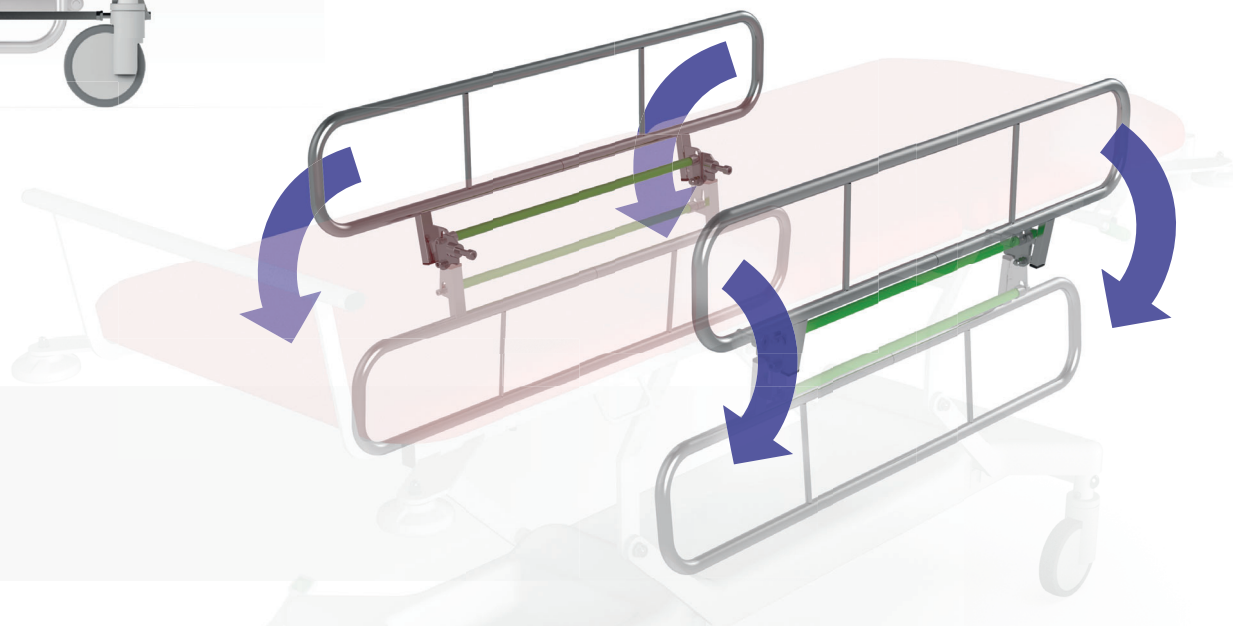
## Elektrický zdvih ložné plochy

Pro snadnější přístup k pacientovi je lehátko vybaveno elektrickým zdvihem ložné plochy s ergonomickým ovladačem.



## Polohování zádového dílu

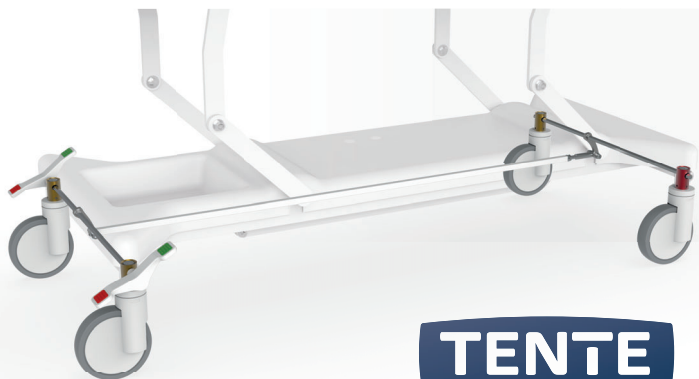
Polohování zádového dílu lehátka je díky plynové pístnici snadno a lehce ovladatelné.



## Odklopné postranice

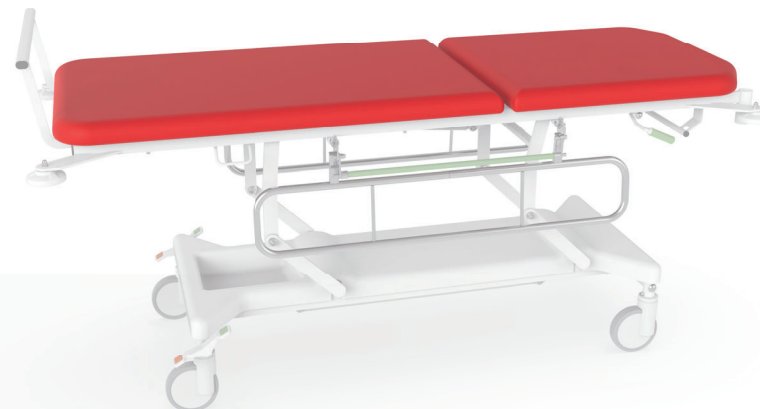
Ochranné postranice podél ložné plochy lze jednoduchým způsobem odklopit a zajistit tak okamžitý přístup k pacientovi.





### Značková kolečka TENTE

Kvalitní zdravotnická kolečka s centrální brzdou, snižují fyzickou námahu personálu. Kolečka jsou vyrobená ze stálého neznačujícího materiálu. Kryty koleček ulehčují čištění a prodlužují jejich životnost.



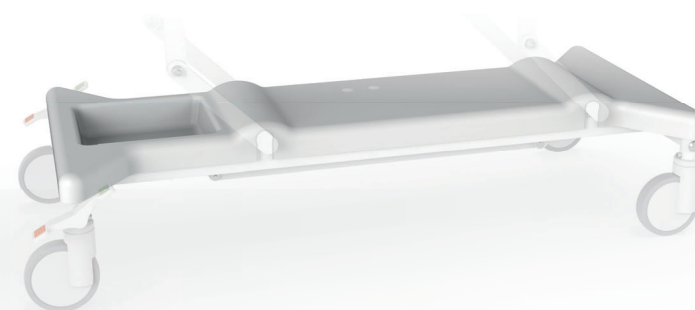
### Matrace ze zdravotnické koženky

Komfortní matrace je čalouněna zdravotnickou koženkou.



### Nárazová kolečka

Nárazová kolečka, která mohou být umístěna v rozích ložné plochy, jsou skvělým pomocníkem zejména při transportu.



### Kryt podvozku

Plastový kryt usnadňuje každodenní čištění lehátka. Zároveň chrání mechanismy podvozku, čímž se prodlužuje životnost jednotlivých komponentů.



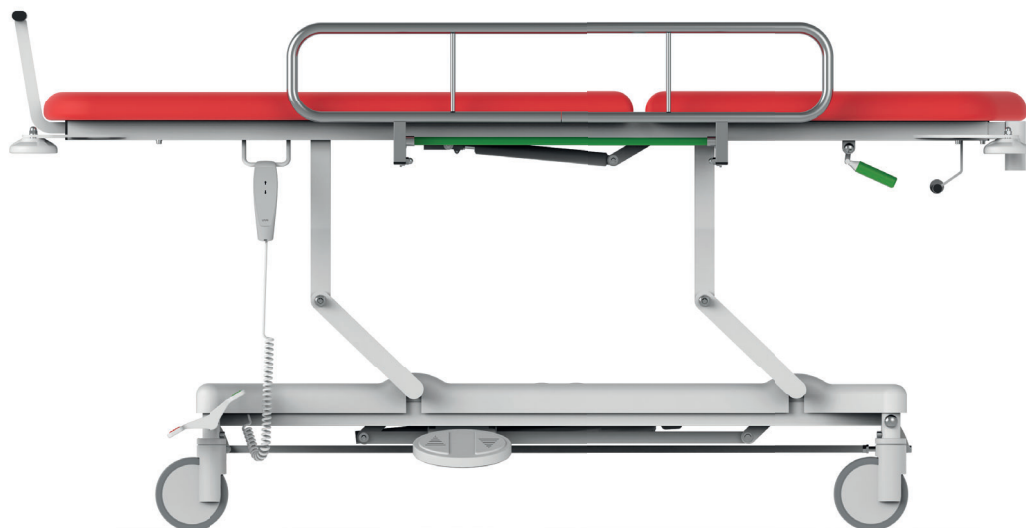
### Držák infuzního stojanu

Lehátko může být vybaveno držákem infuzního stojanu.



### Držák role hygienického papíru

Držák hygienického papíru naleznete pod ložnou plochou.



## Technické parametry

Vnější rozměry (délka x šířka) .....	208 x 88 cm	Nožní ovladač.....	Ano (volitelně)
Rozměry ložné plochy (délka x šířka) .....	200 x 72 cm	Typ postranice .....	Odklopné nerezové (volitelně)
Výška ložné plochy.....	52 - 89 cm	Materiál ložné plochy.....	Zdravotnická koženka
Zdvih ložné plochy.....	Elektrický	Plastový kryt podvozku .....	Ano
Bezpečné provozní zatížení.....	230 kg	Držák role papíru.....	Ano
Hmotnost .....	78 kg	Transportní madlo.....	Ano (volitelně)
Maximální hmotnost pacienta.....	195 kg	Nárazová kolečka .....	Ano (volitelně)
Kolečka .....	150 mm, plastová	Otvor pro obličej.....	Ano (volitelně)
Pacientský ovladač .....	Ano	Držák infuzního stojanu.....	Ano (volitelně)

